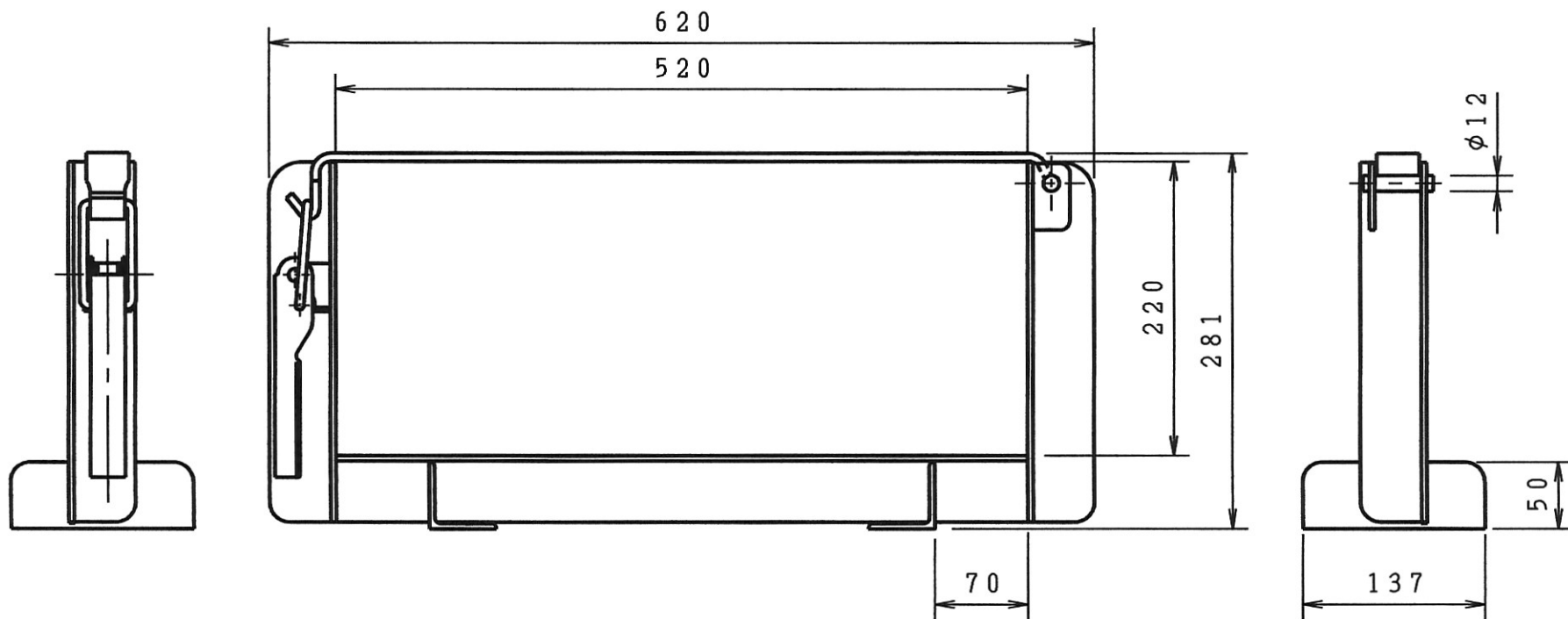


承認願



個数 1	株式会社 伊藤製作所		名称 単管ハンガー 50本用 (塗装)
質量 5.3kg	設計	日付 14. 8. 7	型式 TH50P
主材料 L50× 50×4	製図 サトウ	尺度 1:5	
処理 焼付塗装 スカーレット	検図	第三角法	図番 _____