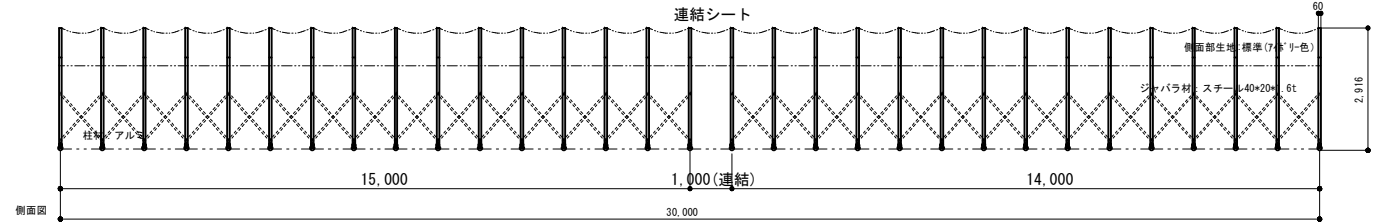
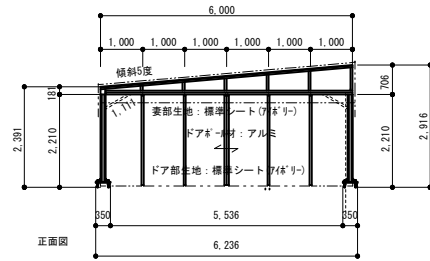


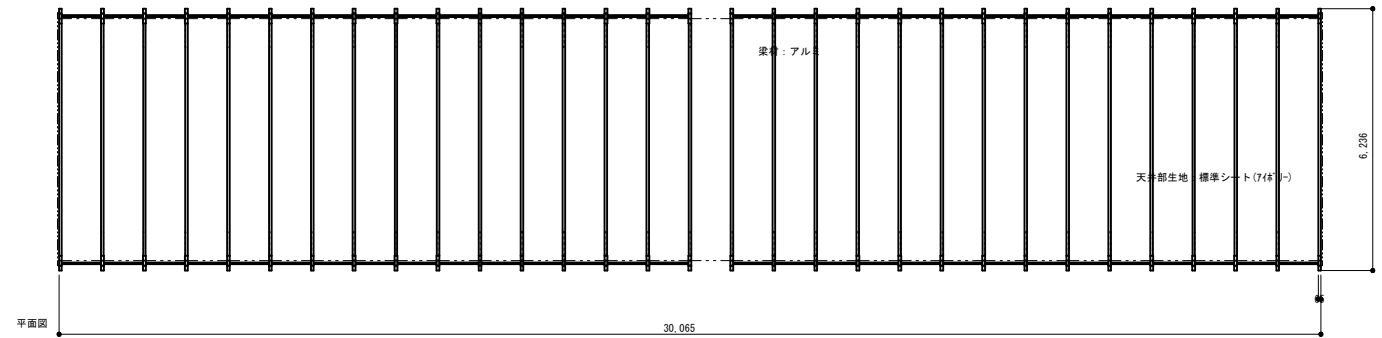
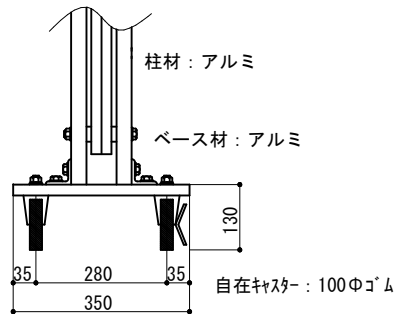
業界初！ 柱、梁が総アルミ製で収縮移動が飛躍的に向上し、ジャバラ部はスチール角材を使用し耐久性もUP

業界初！ シート幅が1mの分割構造でシートのメンテナンスコストを大幅軽減、取り換えも簡単



シート面

注1：シートの干渉により数値が多少異なります  
 注2：収縮すると転倒の恐れがございます、必ず  
 両端固定をお願いいたします。



縮尺	1/180 1/15	作図日	2024/02
名称	ゲートテント スチールジャバラ 標準シート		
ゲート工業 株式会社	作図者		