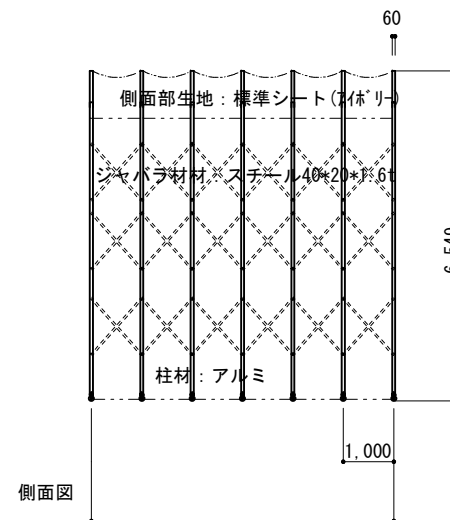
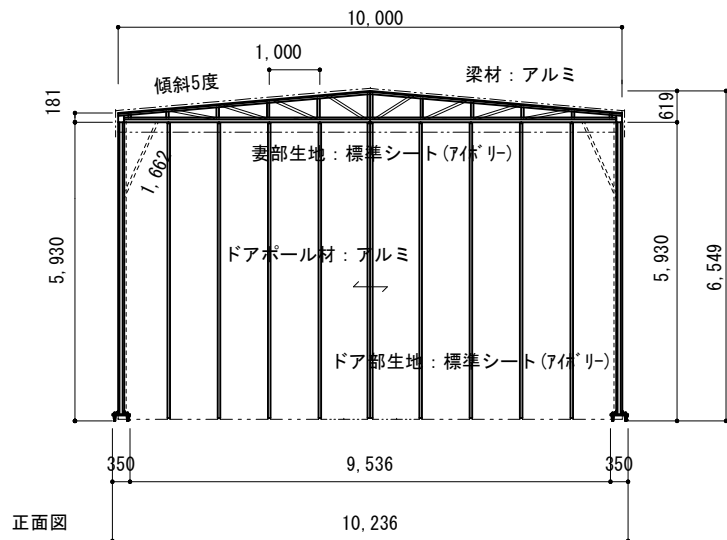


業界初！ 柱、梁が総アルミ製で収縮移動が飛躍的に向上し、ジャバラ部はスチール角材を使用し耐久性もUP

業界初！ シートが1m幅の分割構造でシートのメンテナンスコストを大幅軽減、取り換えもラクラク

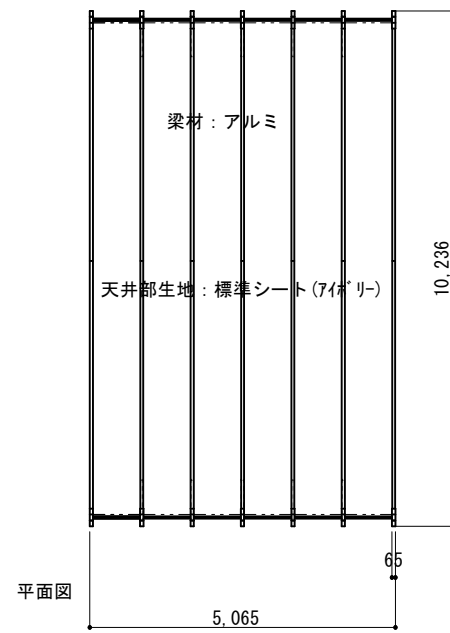
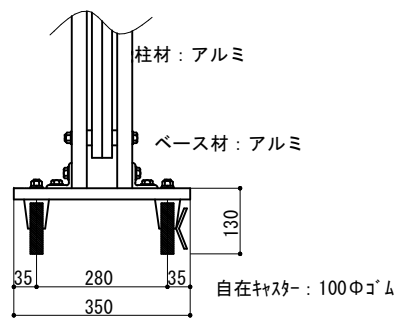


シート面

注1：シートの干渉により数値が多少異なります

注2：収縮すると転倒の恐れがございます、

必ず両端固定をお願いいたします。



縮尺	1/150 1/15	作図日	2023/02
名称	ゲートテント 本体スチールジャバラ 標準シート		
ゲート工業 株式会社		作図者	