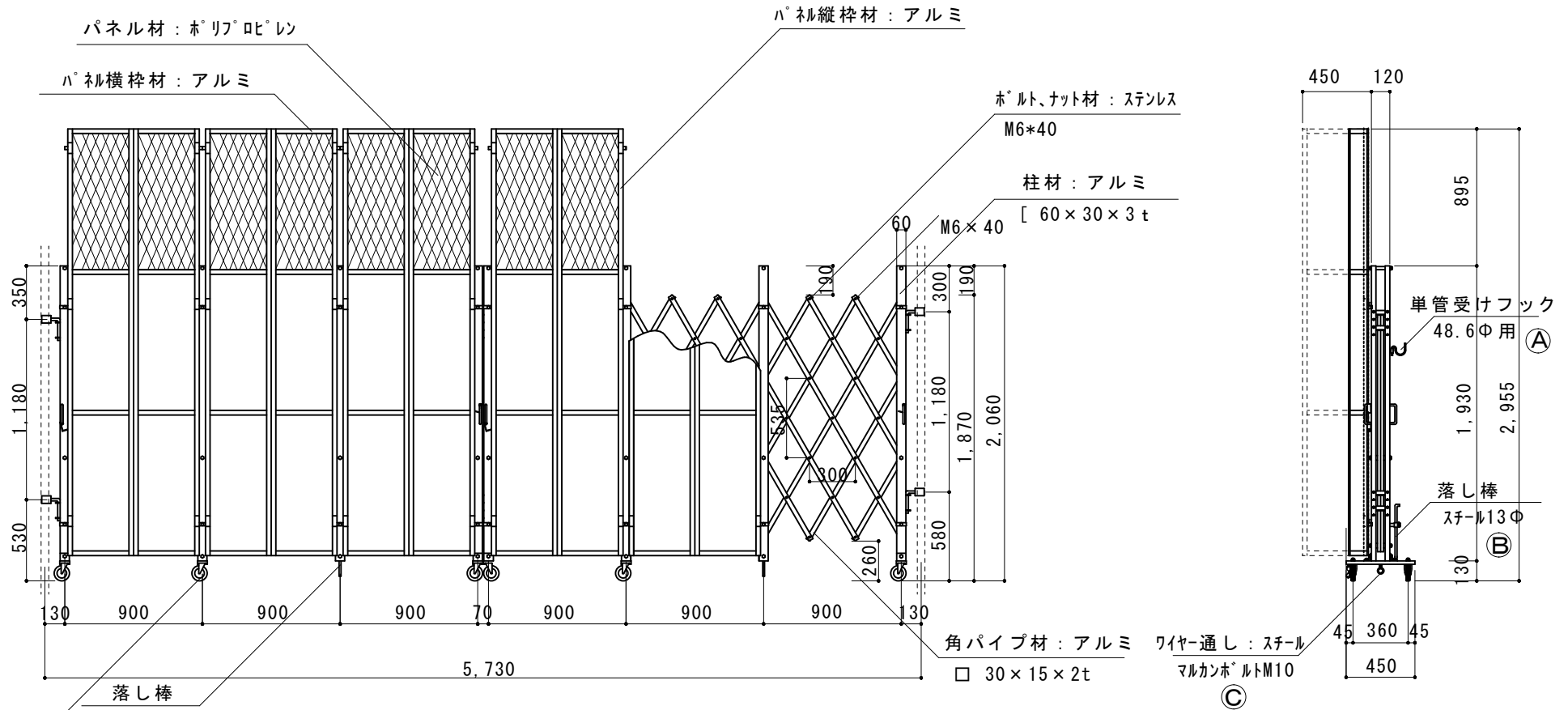
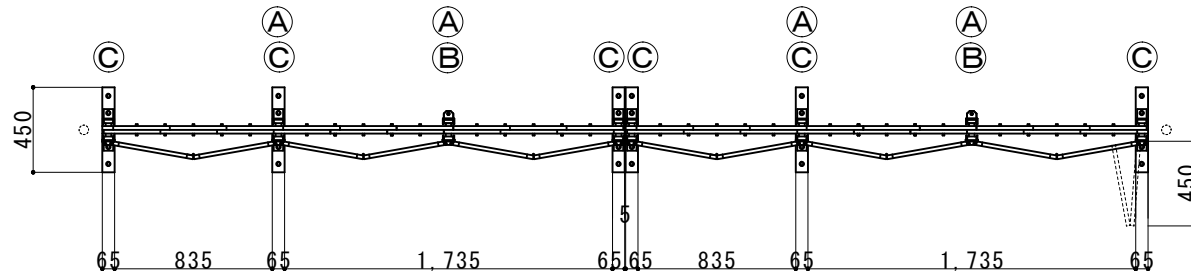


- 業界初① 本体は総アルミ製で柱内スリ車構造により軽さと強度を実現
- 業界初② 本体及びパネルが完全ロックウチ組立構造（溶接がない）により全ての部分が安価に修理が可能
- 業界初③ ハル面材にホリフビレン材を採用、従来塩ビ製に比べ耐久性が飛躍的に向上



キャスター：ゴム  
 100Φ自在  
 落とし棒  
 スチール13Φ



縮尺	1/40	作図日	
名称	ハルキャストゲート 両開き ACW-3T-54		
ゲート工業 株式会社	作図者		