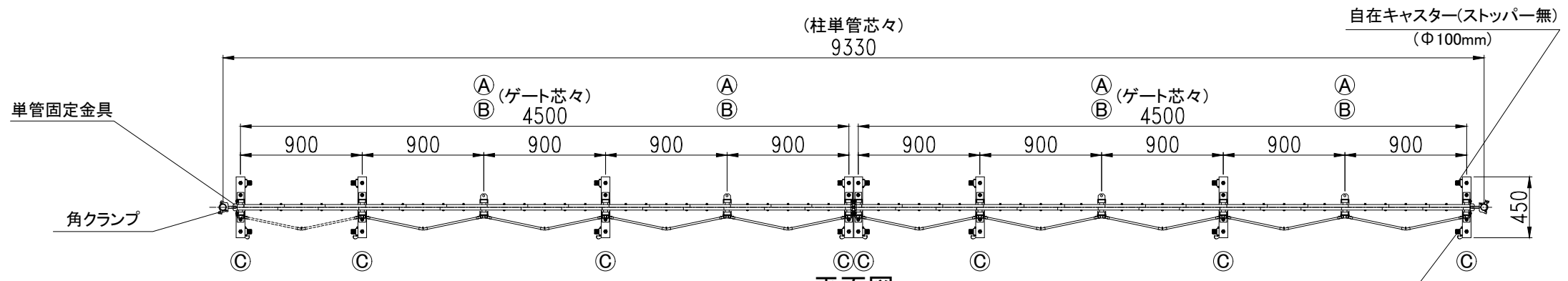
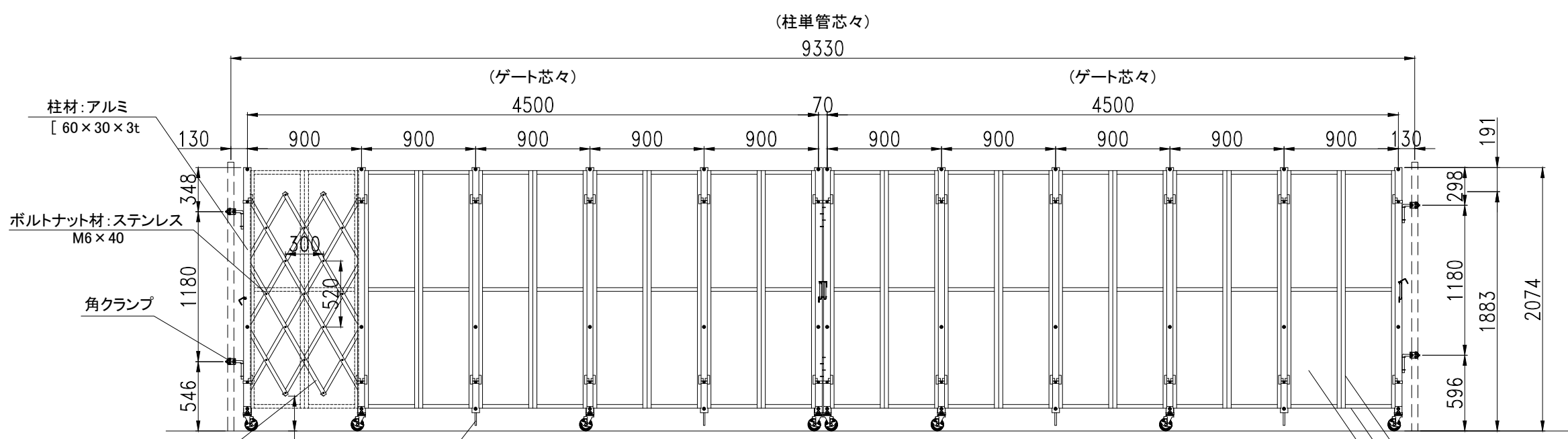


現場側



平面図  
(展開時)

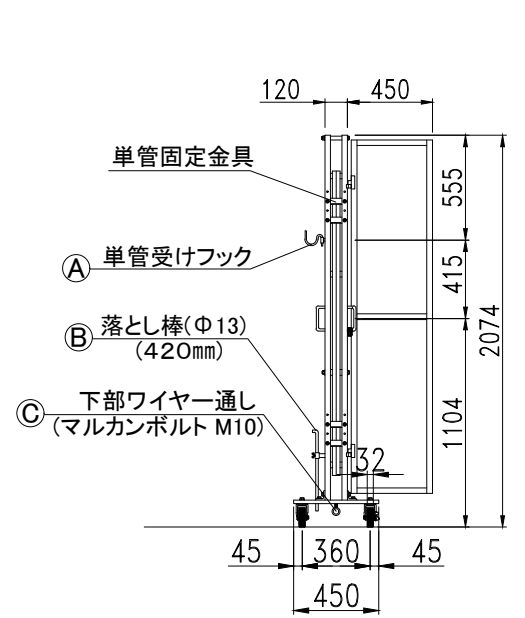
道路側



立面図  
(展開時)

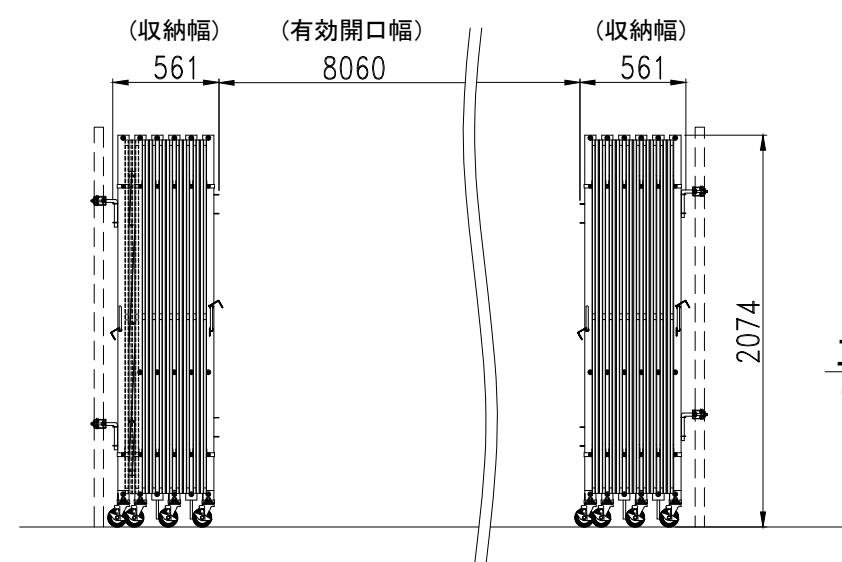
パネル縦枠:アルミ  
 パネル横枠:アルミ  
 パネル材:ポリプロピレン

現場側



断面図

道路側



立面図  
(収納時)

仕様	
サイズ(mm)	W9,070 × H2,074 × D450
スパン数	10
柱単管芯々(mm)	9,330
有効開口幅(mm)	8,060
収納幅(mm)	561+561
重量	230.0kg
付属部品	角クランプ × 4
	パネルピン × 40

検図	検図	検図	作図	更新日	更新内容

ゲート工業 株式会社

図面名  
パネルキャスターゲート ACW-2P1-90

工事名  
-

作成日 2026.04.30  
更新日 -

縮尺 A3:1/40  
図面No

お客様名  
-