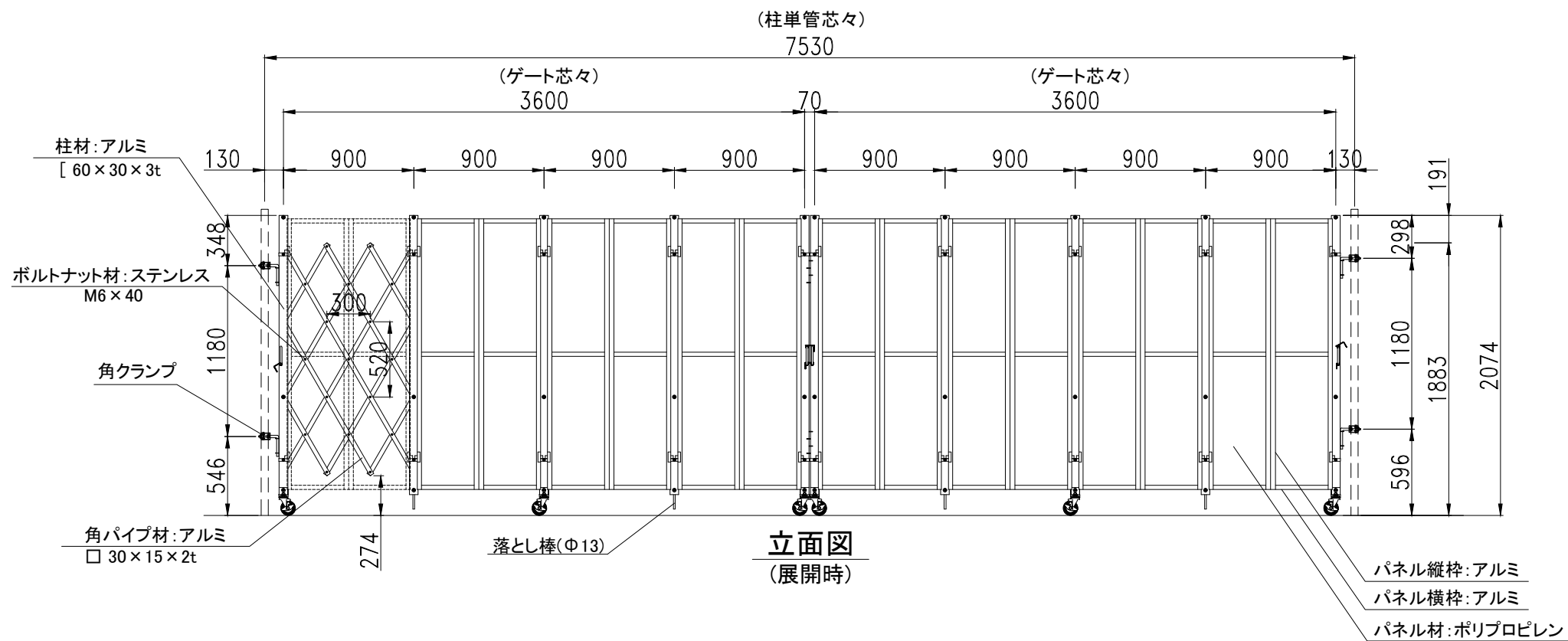
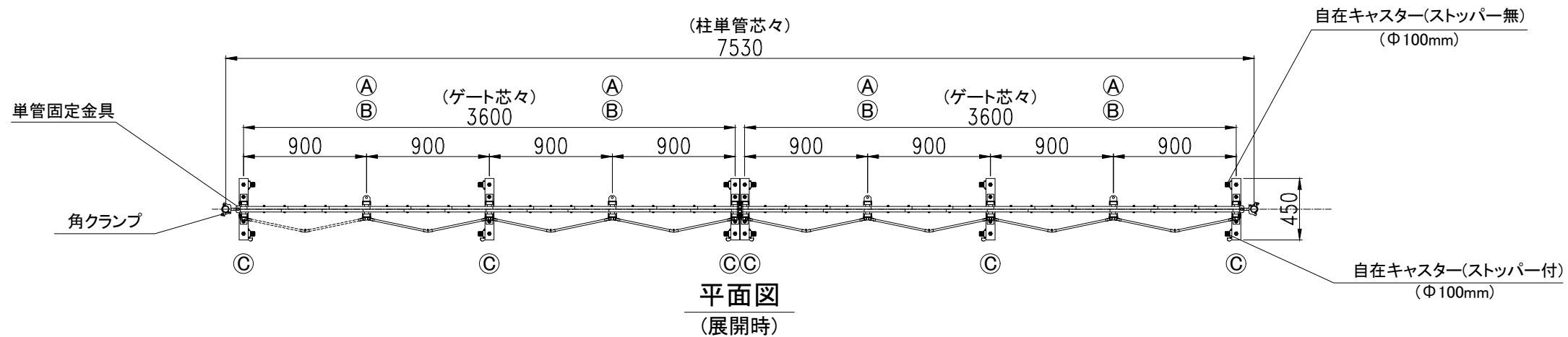


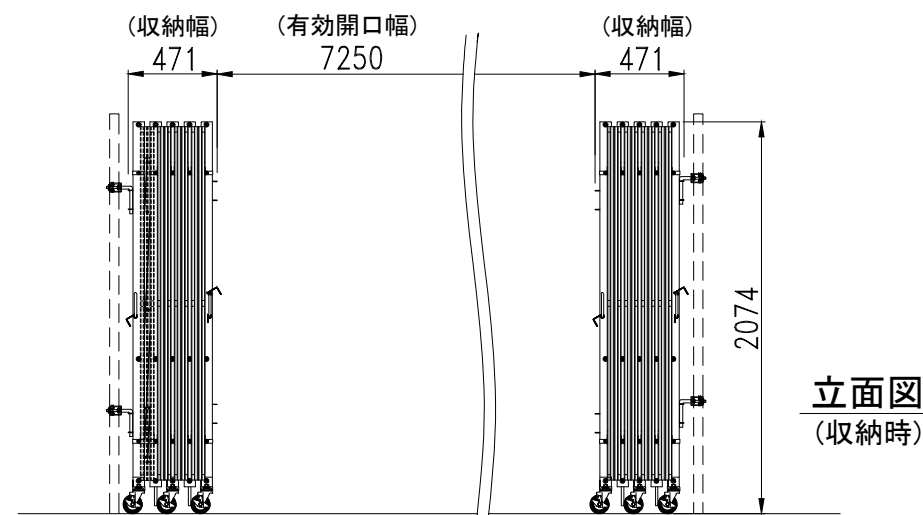
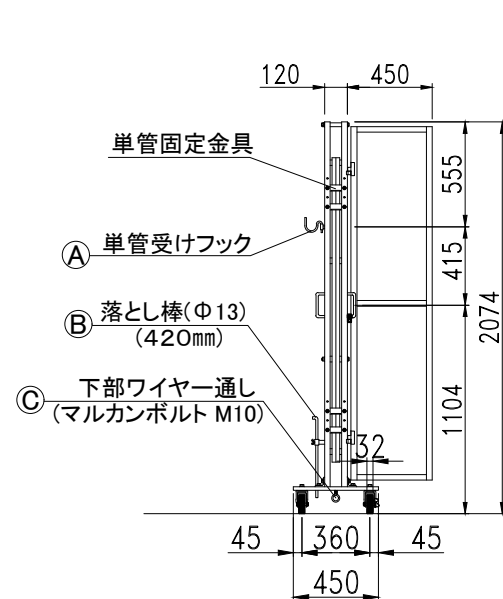
現場側

道路側



現場側

道路側



仕様	
サイズ(mm)	W7,270×H2,074×D450
スパン数	8
柱単管芯々(mm)	7,530
有効開口幅(mm)	6,440
収納幅(mm)	471+471
重量	186.0kg
付属部品	角クランプ×4
	パネルピン×32

検図	検図	検図	作図	更新日	更新内容

ゲート工業 株式会社

図面名 パネルキャスターゲート ACW-2P1-72

工事名	作成日	縮尺	図面No
-	2026.04.30	A3:1/40	
	更新日		

お客様名
-