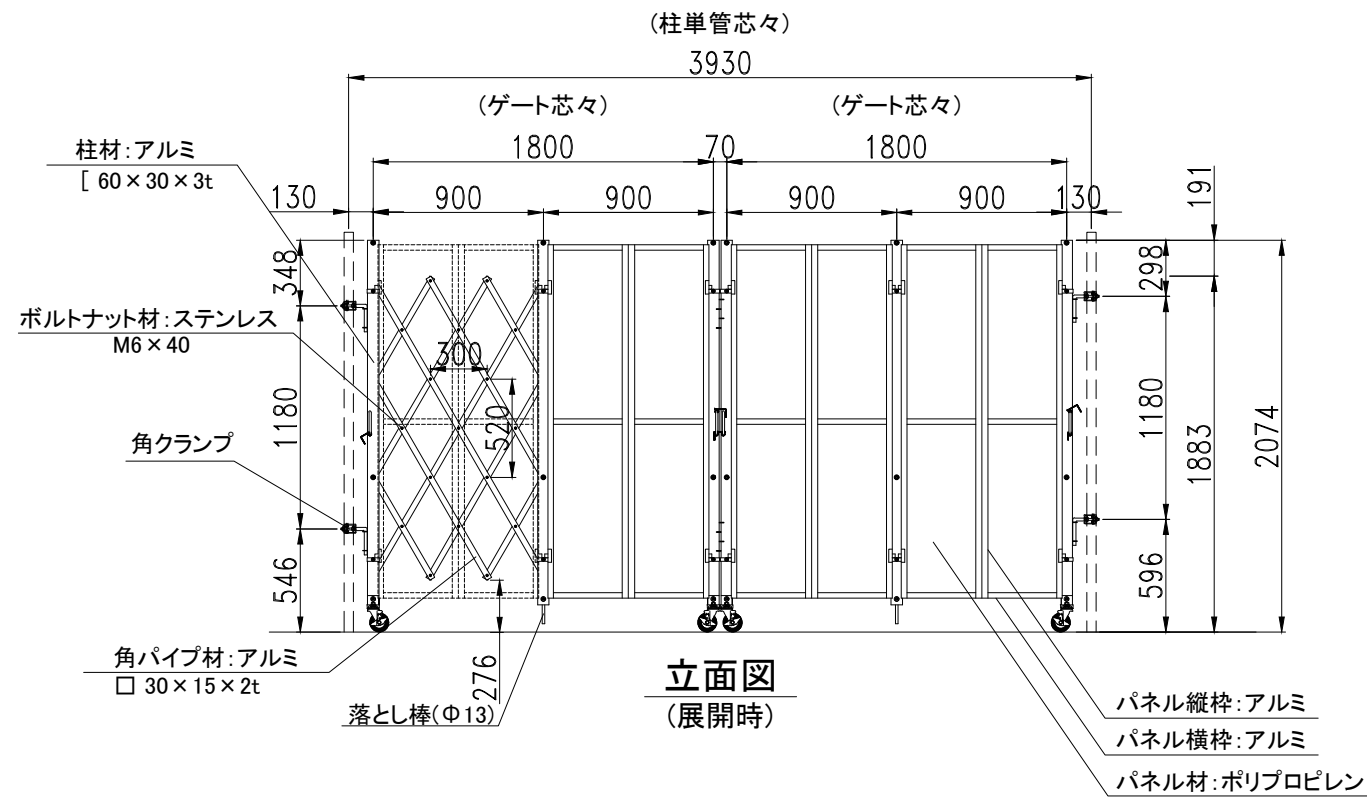
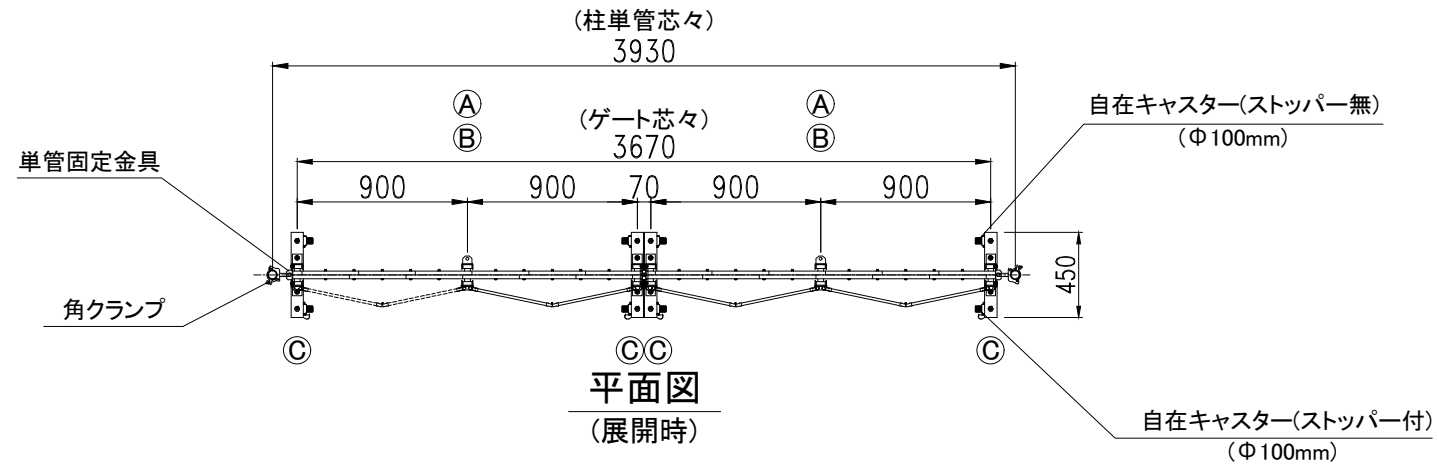


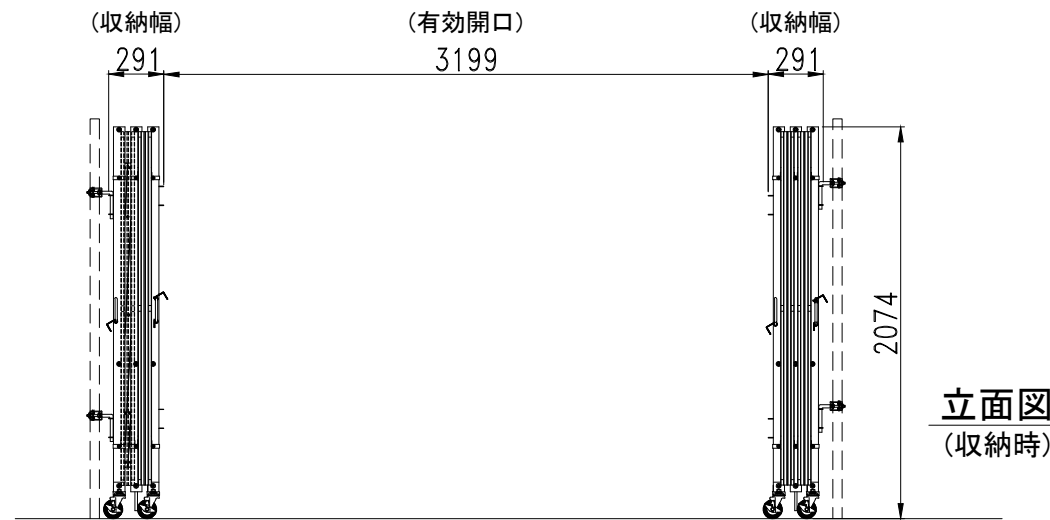
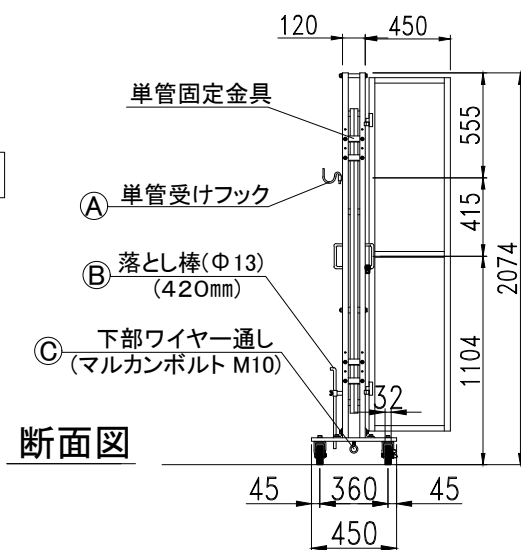
現場側

道路側



現場側

道路側



	仕様
サイズ(mm)	W3,670 × H2,074 × D450
スパン数	4
柱単管芯々(mm)	3,930
有効開口幅(mm)	3,199
収納幅(mm)	291+291
重量	104.0kg
付属部品	角クランプ × 4
	パネルピン × 16

検図	検図	検図	作図	更新日	更新内容

ゲート工業 株式会社

図面名 パネルキャスターゲート ACW-2P1-36

工事項	作成日	縮尺	図面No
-	2026.04.30	A3:1/40	
	更新日		

お客様名
-