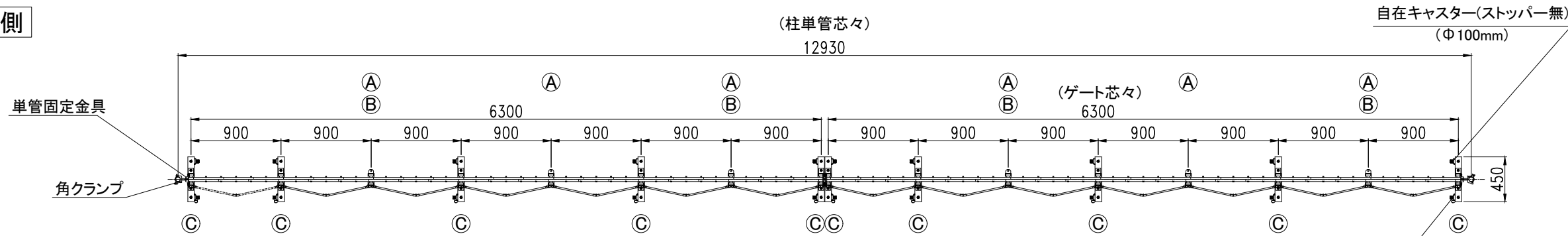
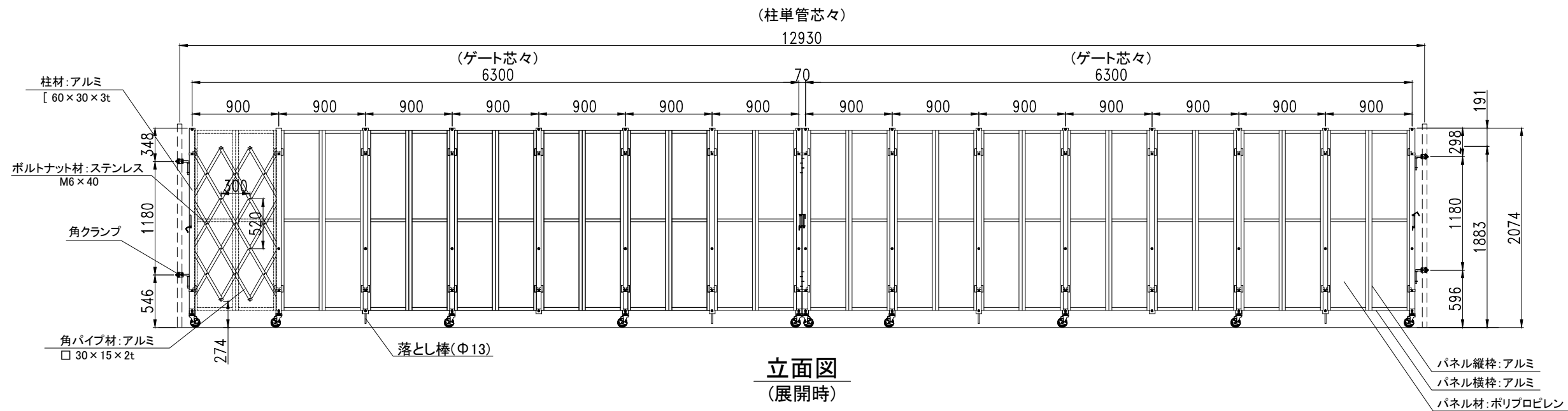


現場側



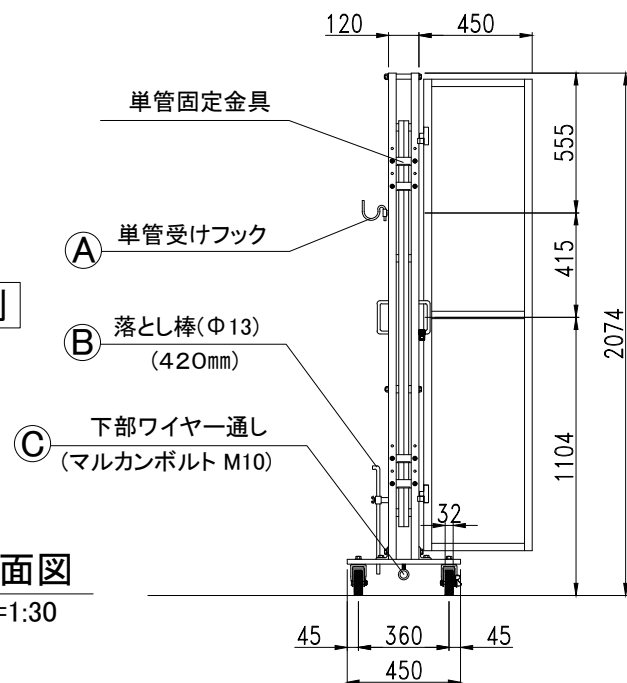
平面図
(展開時)

道路側



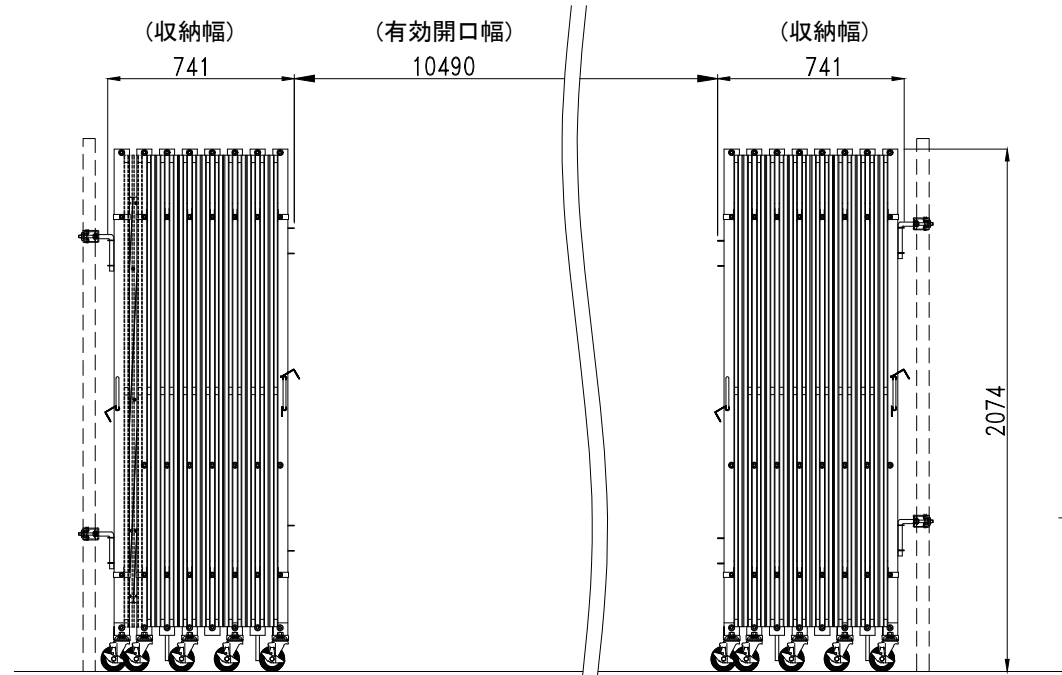
立面図
(展開時)

現場側



断面図
S=1:30

道路側



立面図
(収納時)
S=1:30

名称	仕様
サイズ(mm)	W12,670×H2,074×D450
スパン数	14
柱単管芯々(mm)	12,930
有効開口幅(mm)	11,301
収納幅(mm)	741+741
重量	312.0kg
付属部品	角クランプ×4
	パネルピン×56

検図	検図	検図	作図	更新日	更新内容

ゲート工業 株式会社

パネルキャスターゲート ACW-2P1-126

作成日	2026.04.30	縮尺	図面No
更新日	-	A3:1/50	