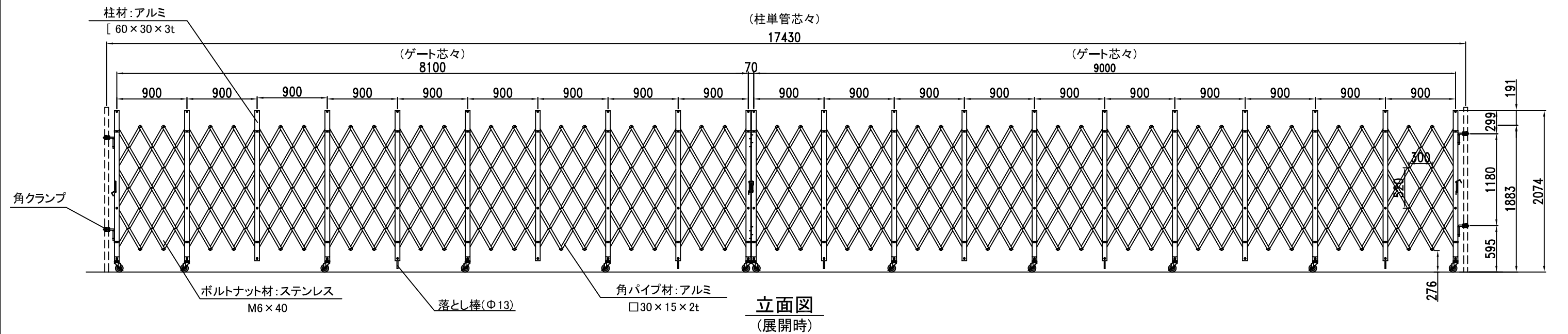
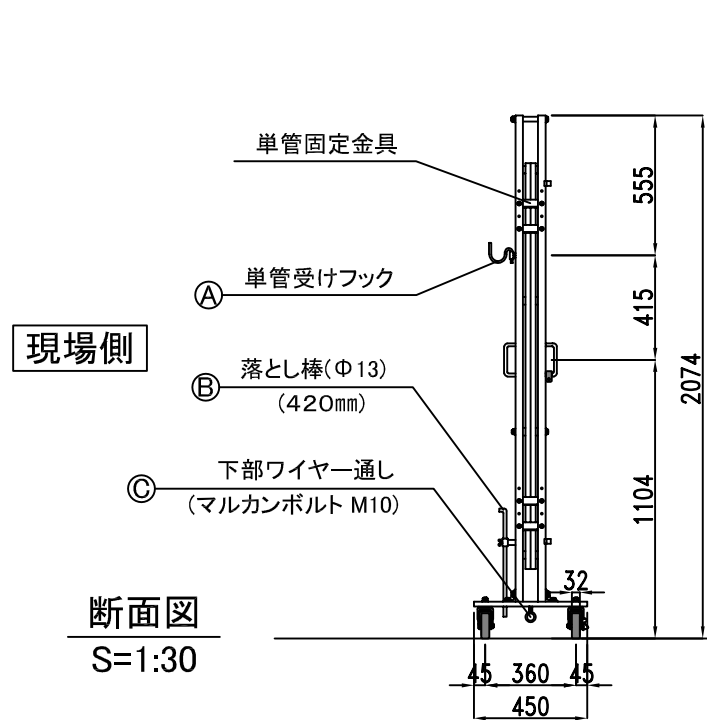


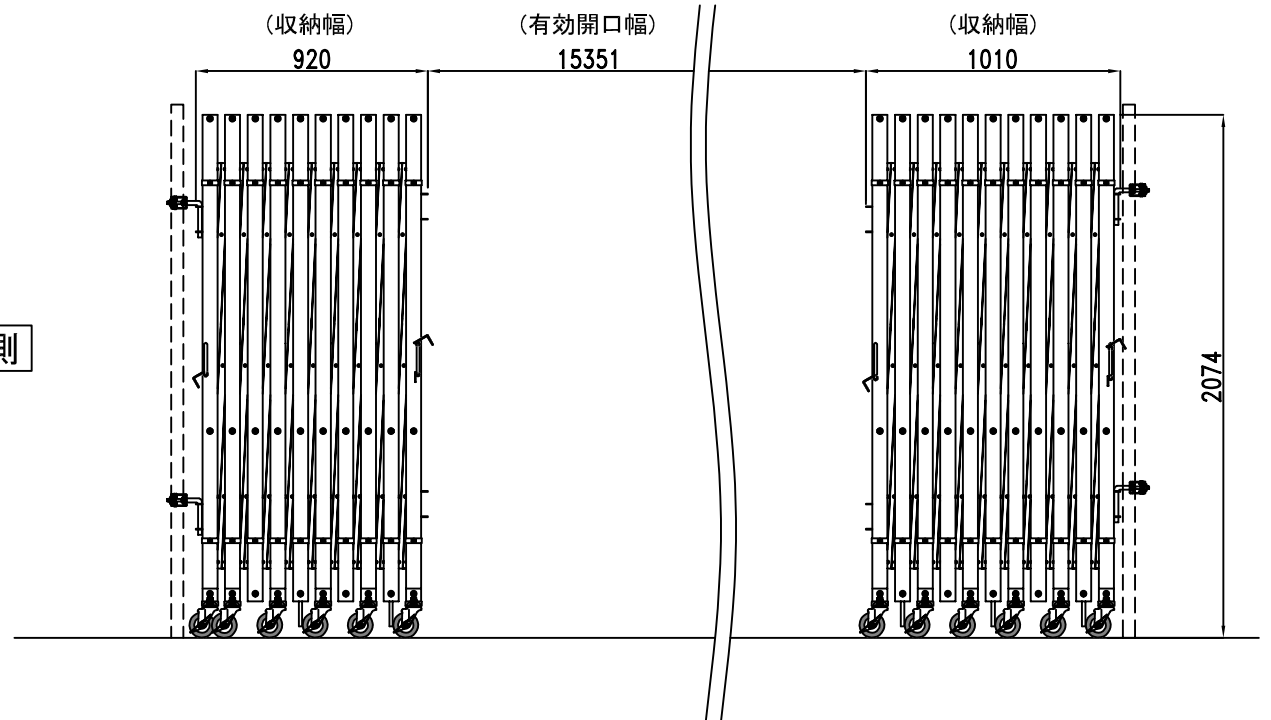
平面図  
(展開時)



立面図  
(展開時)



断面図  
S=1:30



立面図  
(収納時)  
S=1:30

名称	仕様
サイズ(mm)	W17,170×H2,075×D450
スパン数	19
柱単管芯々(mm)	17,430
有効開口幅(mm)	15,351
収納幅(mm)	920+1,010
重量	253.0kg
付属部品	角クランプ×4