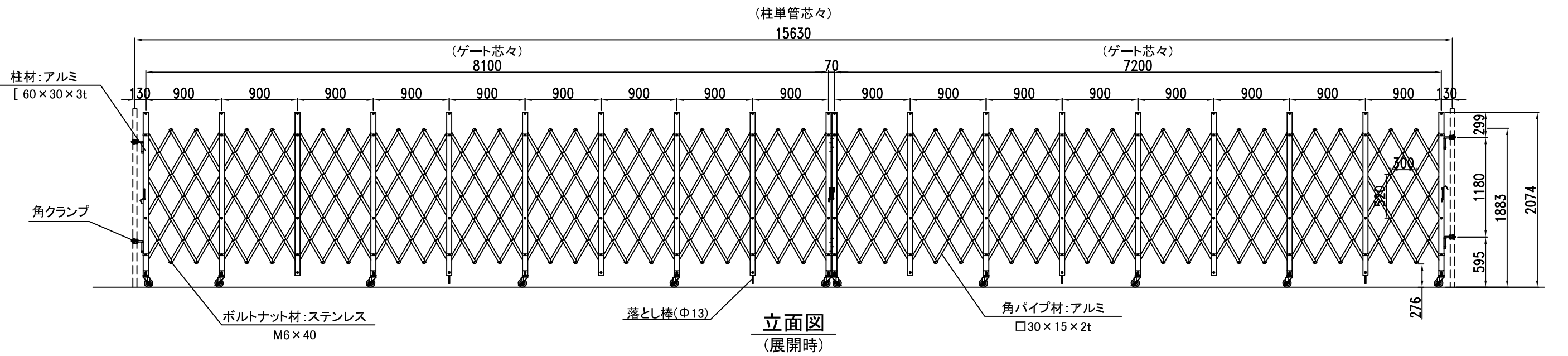
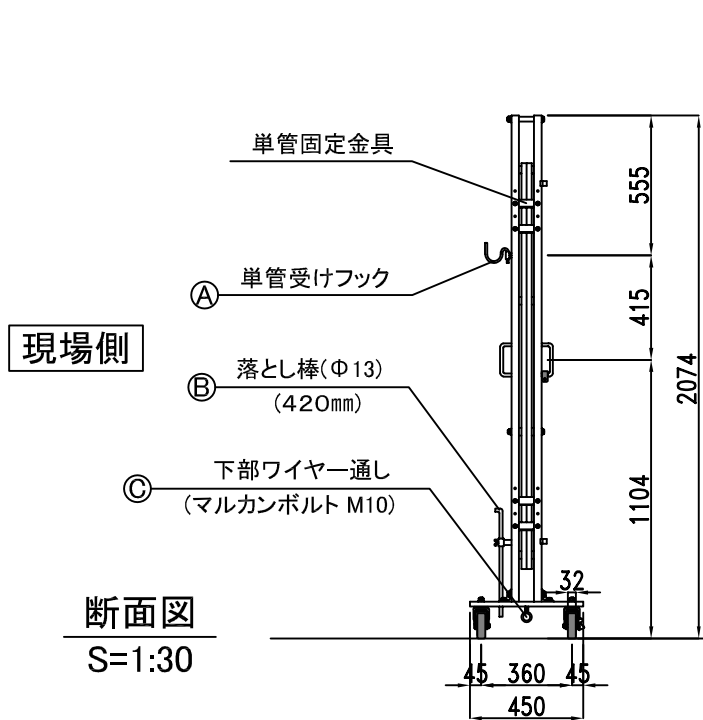


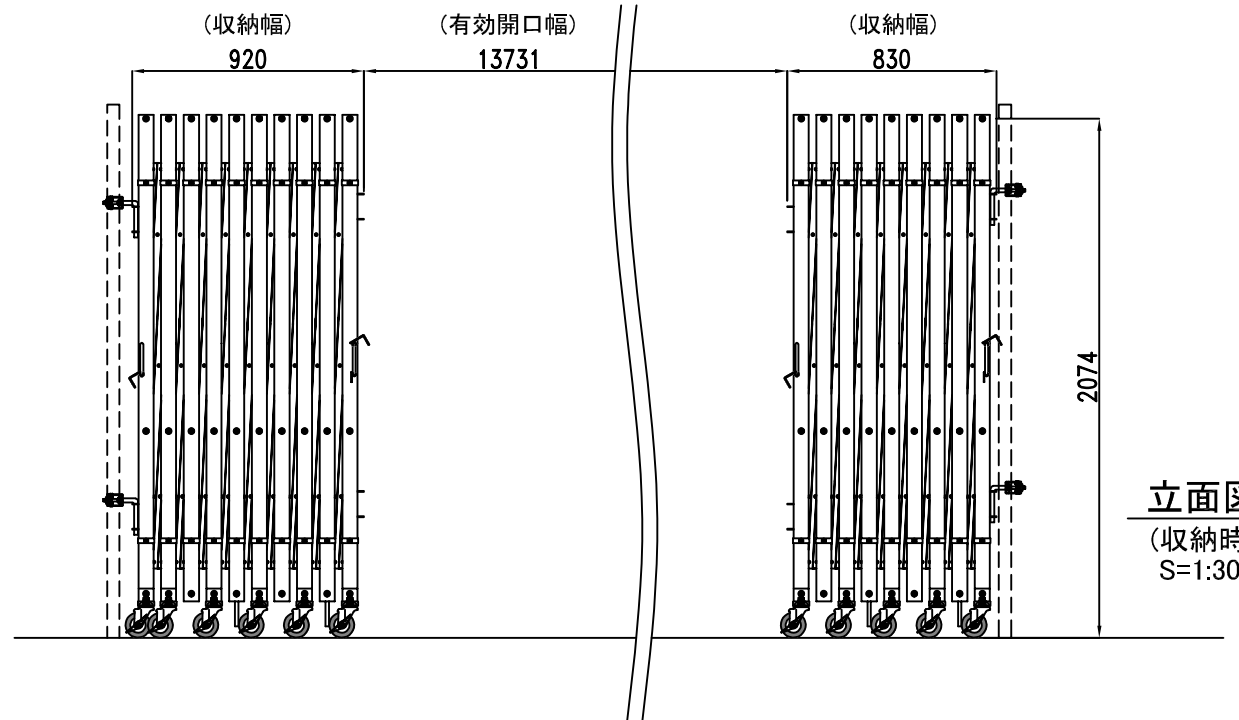
平面図  
(展開時)



立面図  
(展開時)



断面図  
S=1:30



立面図  
(収納時)  
S=1:30

名称	仕様
サイズ(mm)	W15,370×H2,075×D450
スパン数	17
柱単管芯々(mm)	15,630
有効開口幅(mm)	13,731
収納幅(mm)	920+830
重量	229.0kg
付属部品	角クランプ×4

検図	検図	検図	作図	更新日

ゲート工業 株式会社

アルミクロスゲート ACW-153(81+72)

作成日 2025.08.06  
更新日 -

縮尺 A3:1/50  
図面No