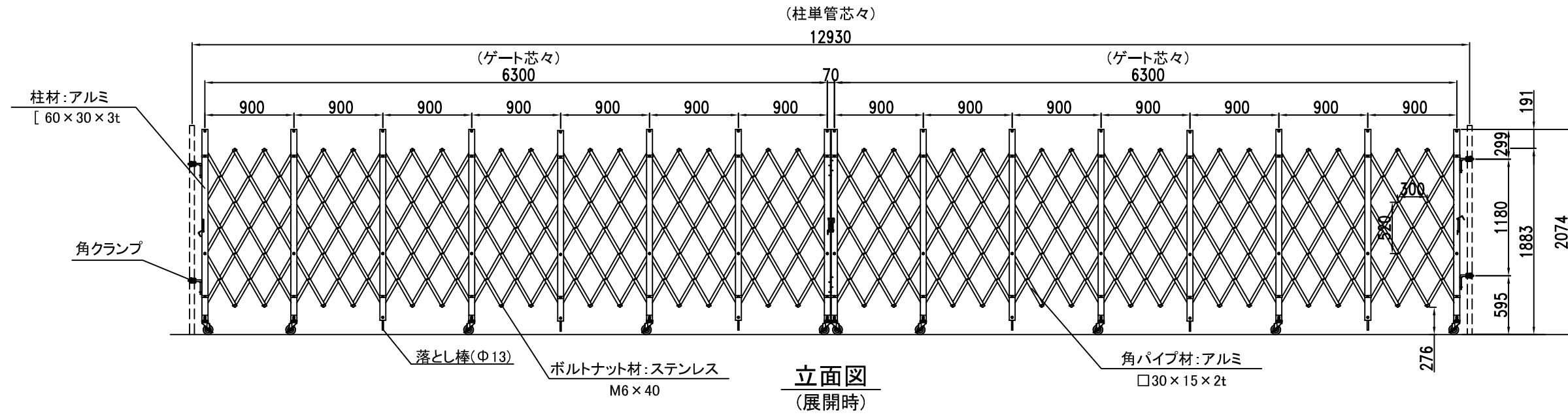
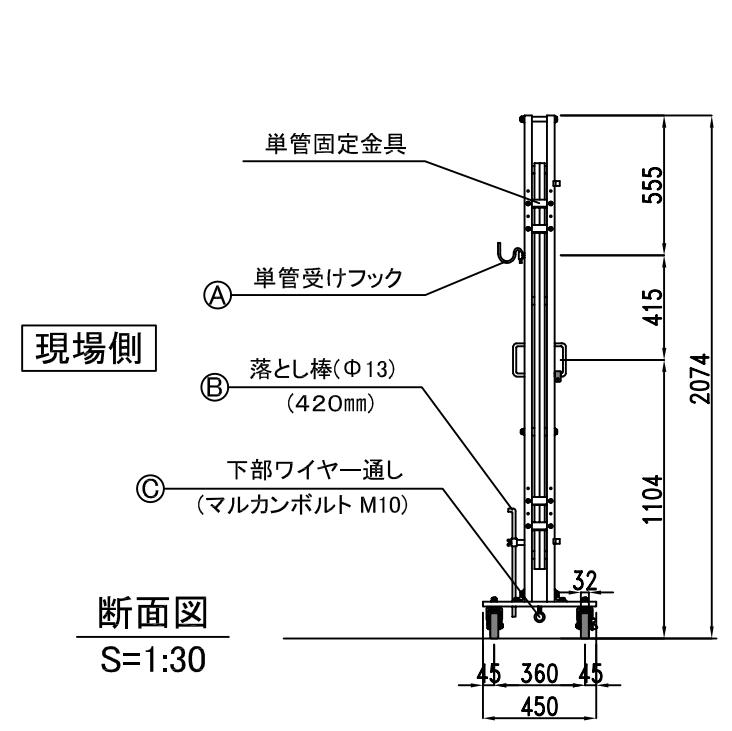


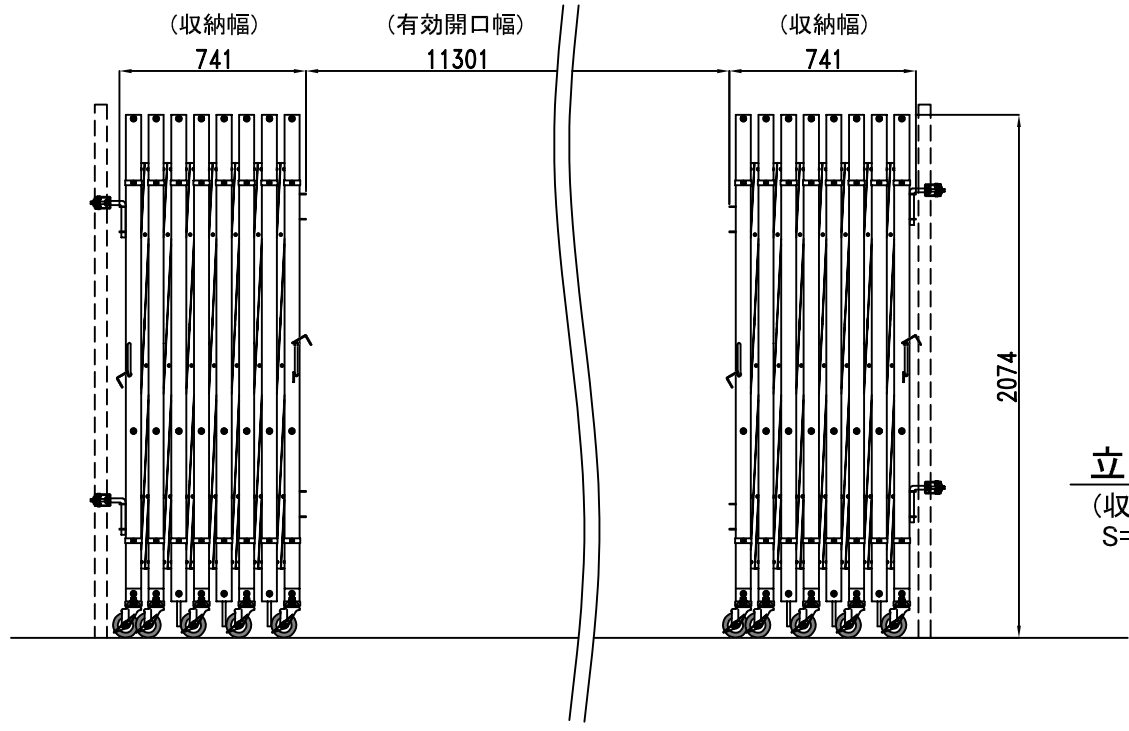
平面図
(展開時)



立面図
(展開時)



断面図
S=1:30



立面図
(収納時)
S=1:30

名称	仕様
サイズ(mm)	W12,670×H2,075×D450
スパン数	14
柱単管芯々(mm)	12,930
有効開口幅(mm)	11,301
収納幅(mm)	741+741
重量	194.0kg
付属部品	角クランプ×4

検図	検図	検図	作図	更新日

ゲート工業 株式会社

アルミクロスゲート ACW-126(63+63)

作成日	2025.08.06	縮尺	図面No
更新日	-	A3:1/50	