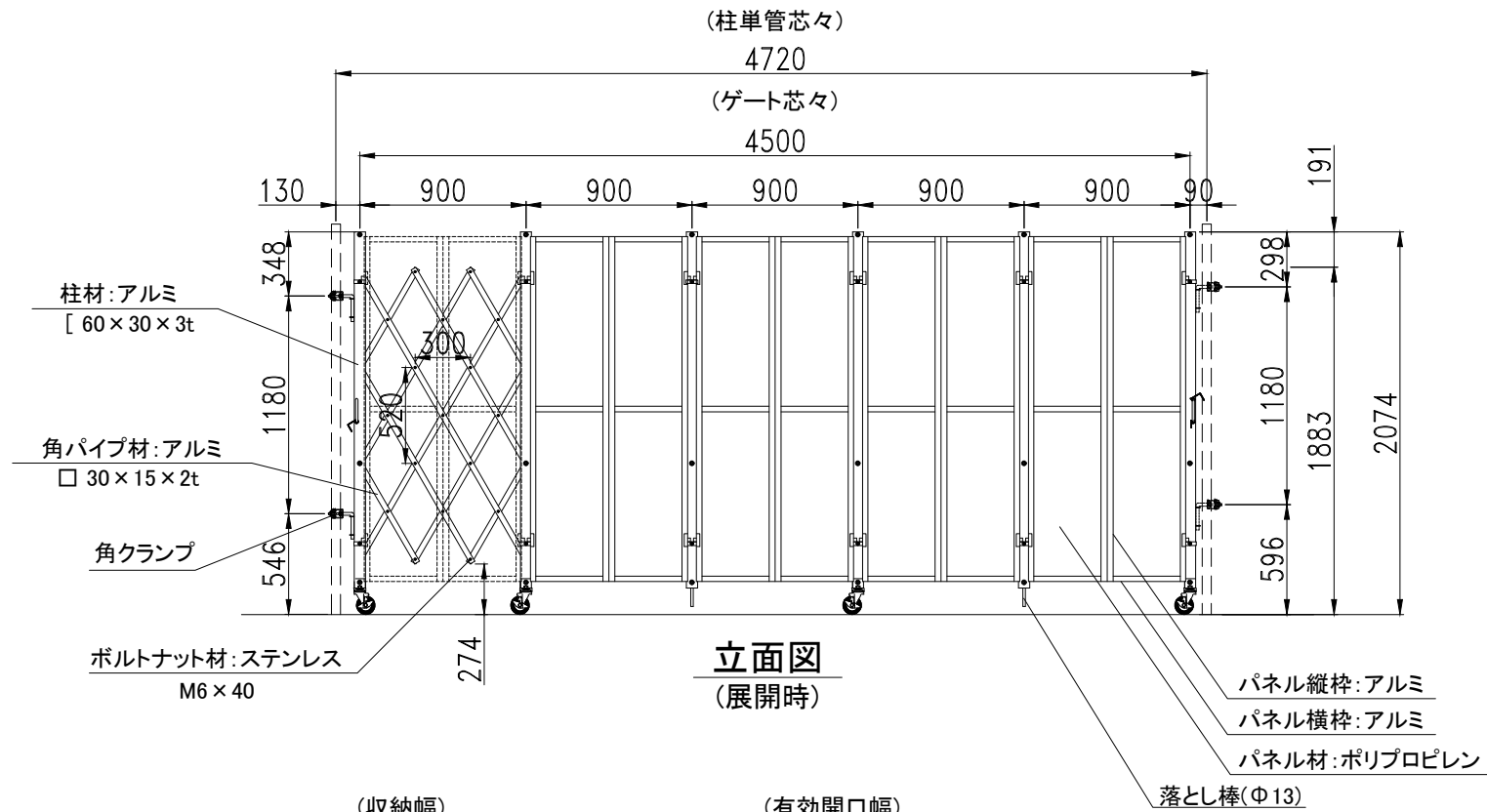
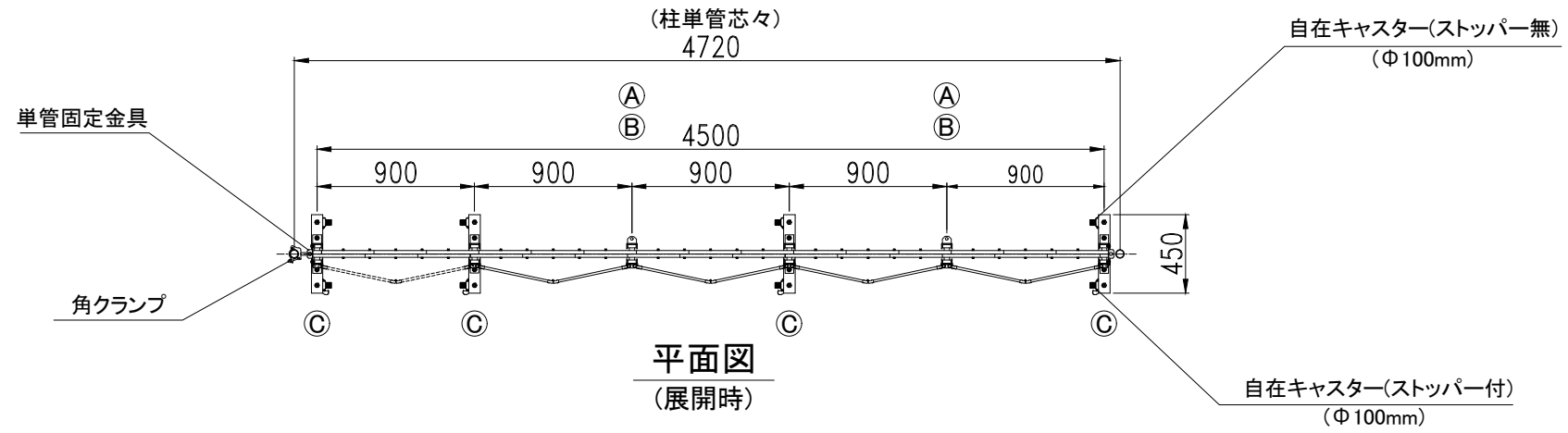


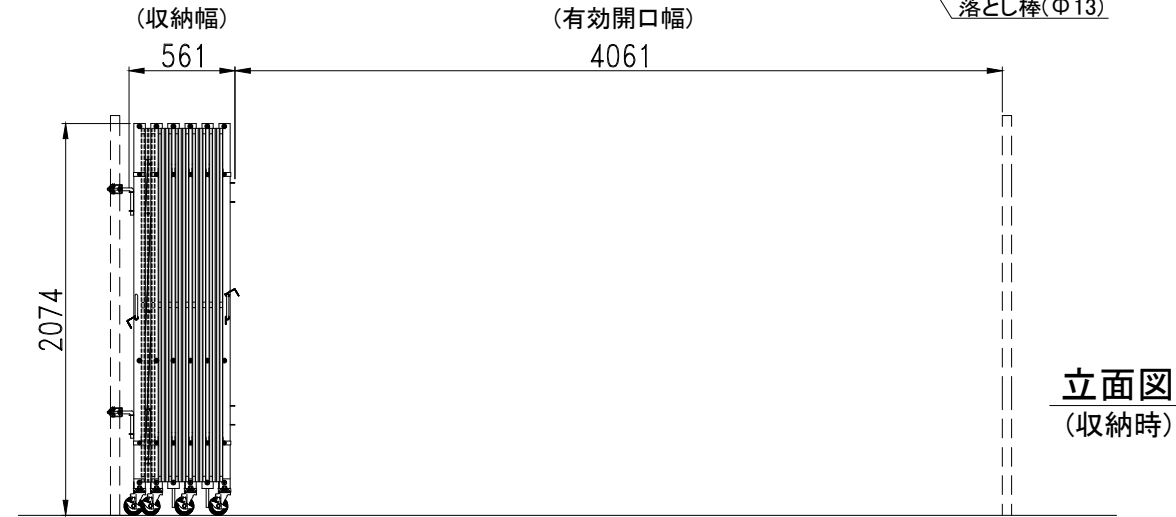
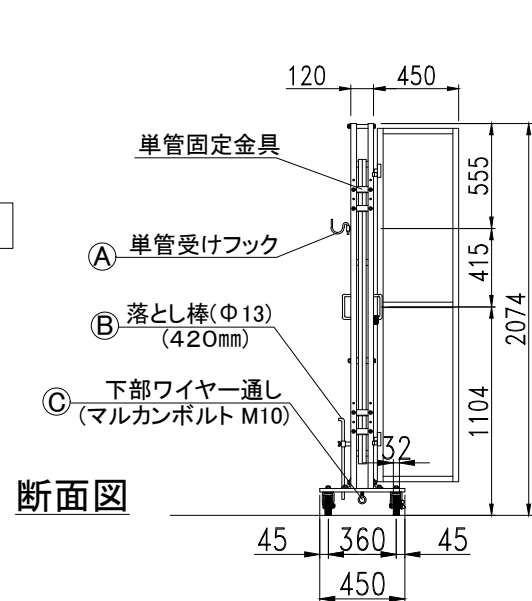
現場側

道路側



現場側

道路側



仕様	
サイズ(mm)	W4,500×H2,074×D450
スパン数	5
柱単管芯々(mm)	4,720
有効開口幅(mm)	4,061
収納幅(mm)	561
重量	115.0kg
付属部品	角クランプ×2
	鍵クランプ
	パネルピン×20

検図	検図	検図	作図	更新日	更新内容

ゲート工業 株式会社

図面名
パネルキャスターゲート ACS-2P1-45

工事名	作成日	縮尺	図面No
-	2026.04.30	A3:1/40	
	更新日		

お客様名
-