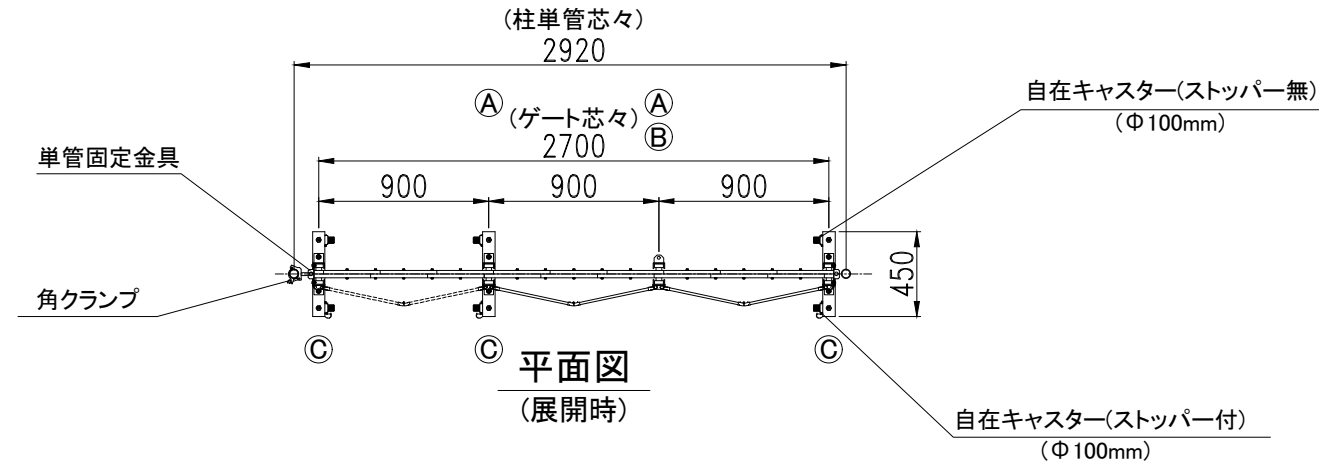
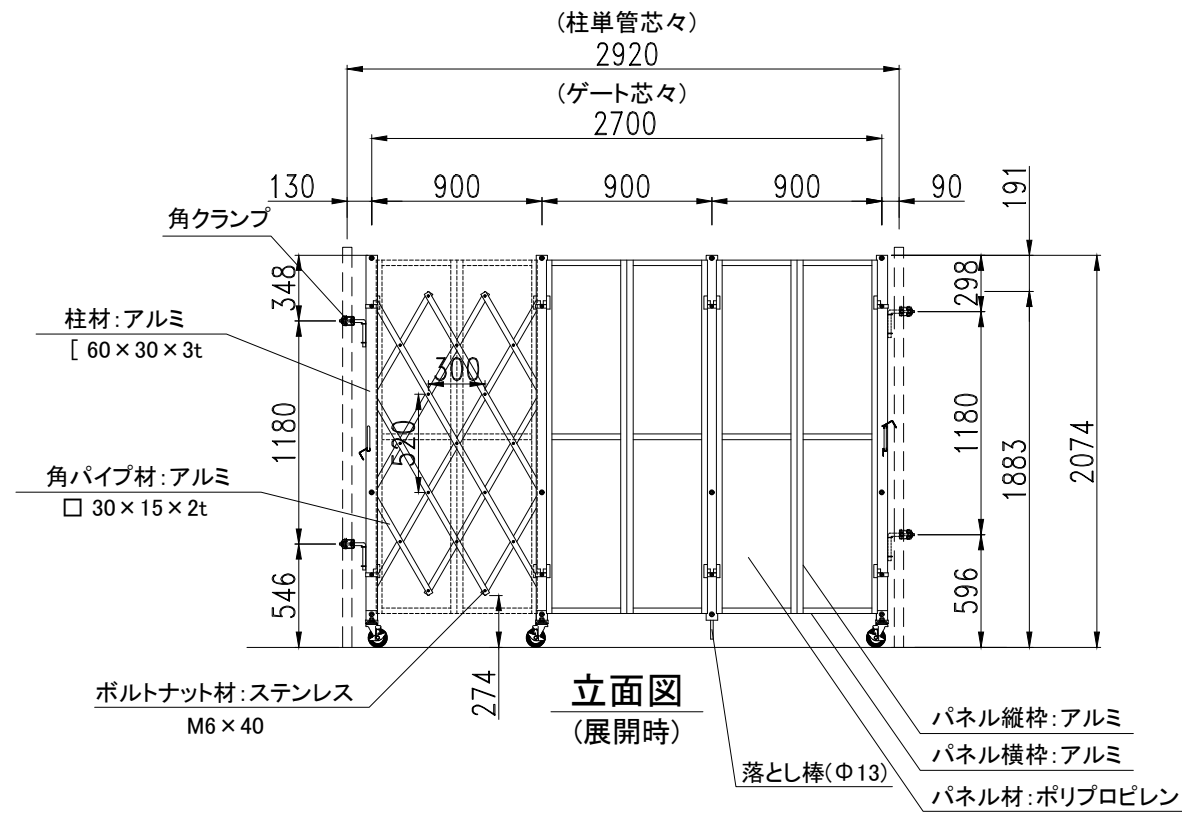


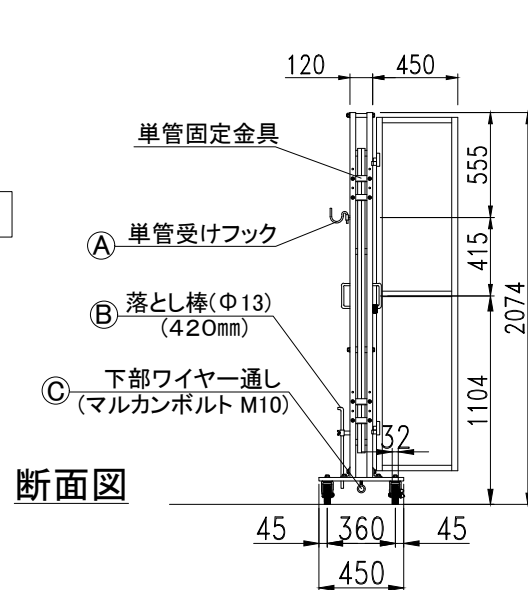
現場側



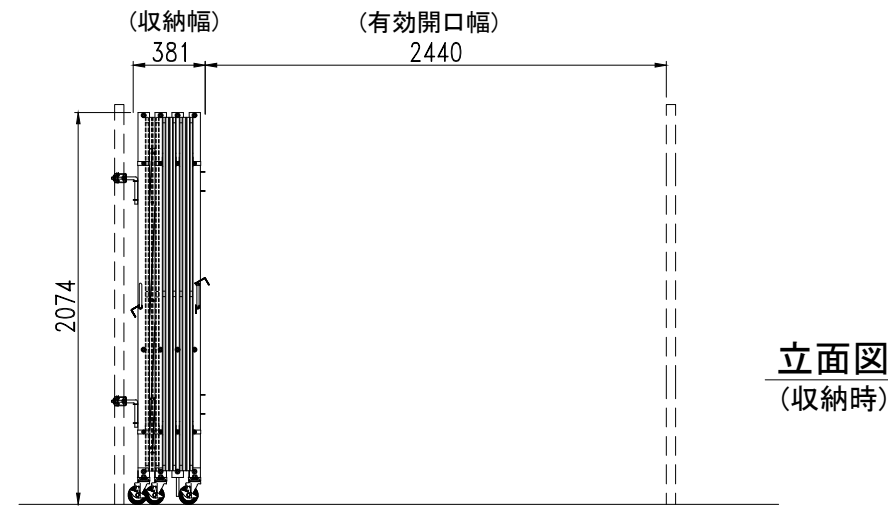
道路側



現場側



道路側



	仕様
サイズ(mm)	W2,700×H2,074×D450
スパン数	3
柱単管芯々(mm)	2,920
有効開口幅(mm)	2,440
収納幅(mm)	381
重量	74.0kg
付属部品	角クランプ×2
	鍵クランプ
	パネルピン×12

検図	検図	検図	作図	更新日	更新内容
		-	-		

ゲート工業 株式会社

図面名
パネルキャスターゲート ACS-2P1-27

工事名	作成日	縮尺	図面No
-	2026.04.30	A3:1/40	
	更新日		

お客様名
-