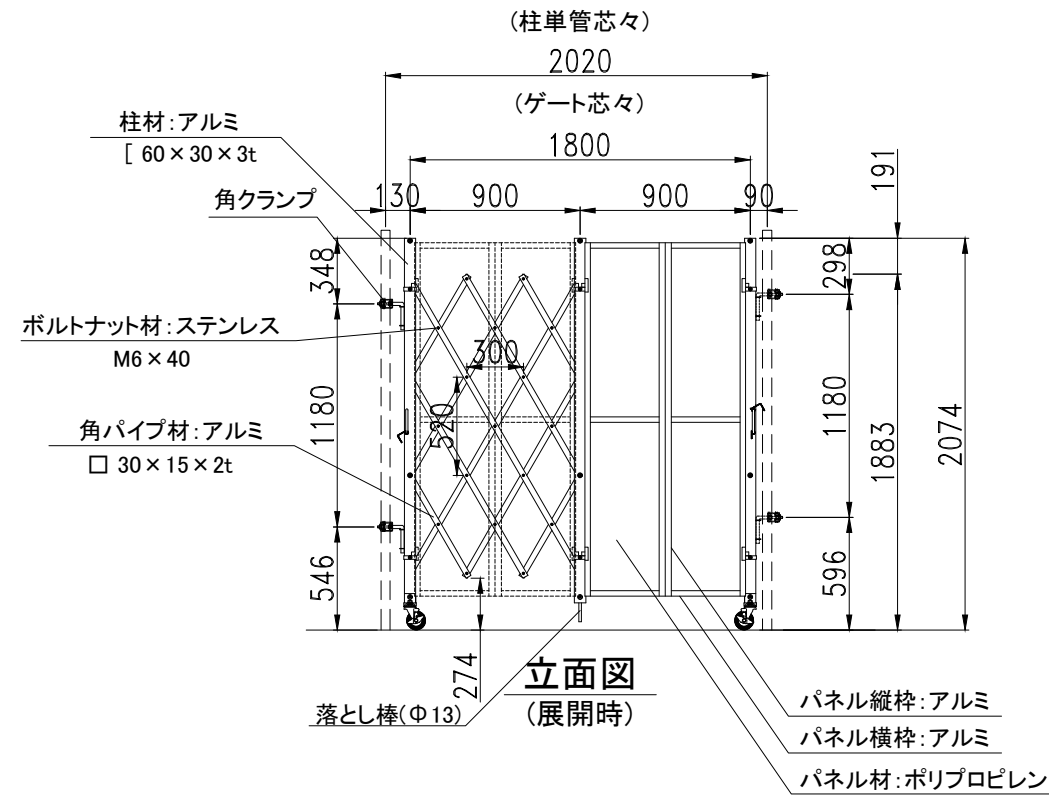
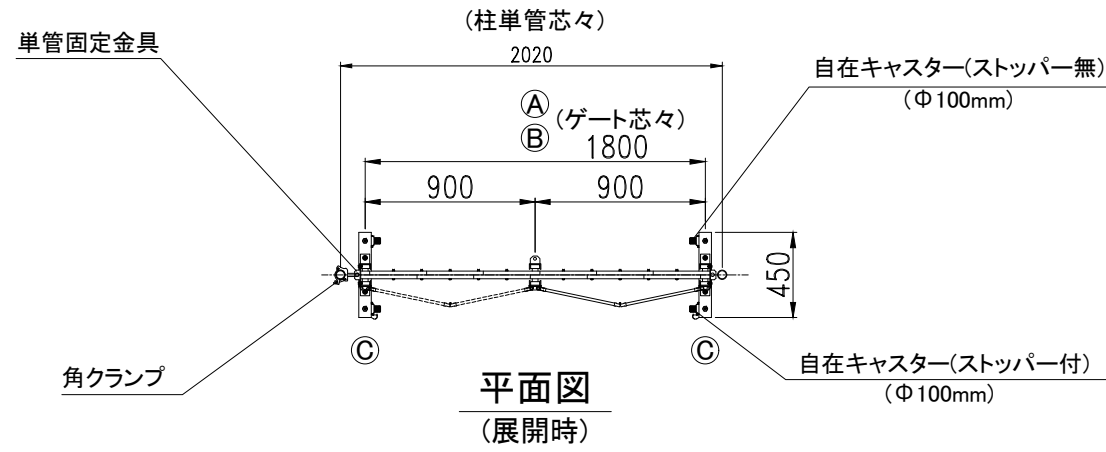


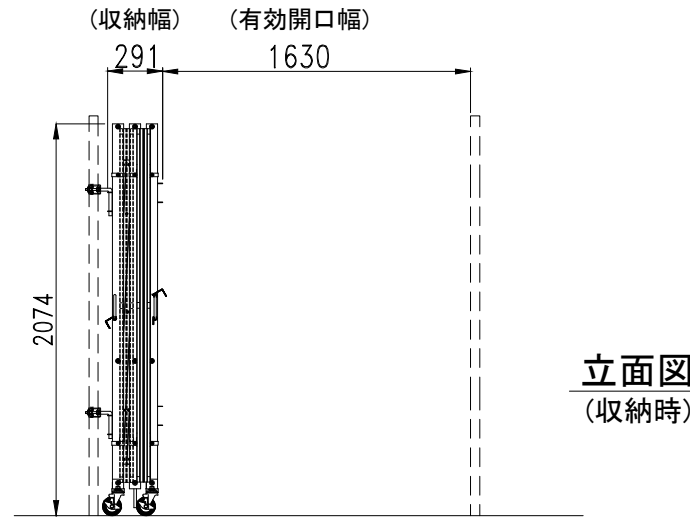
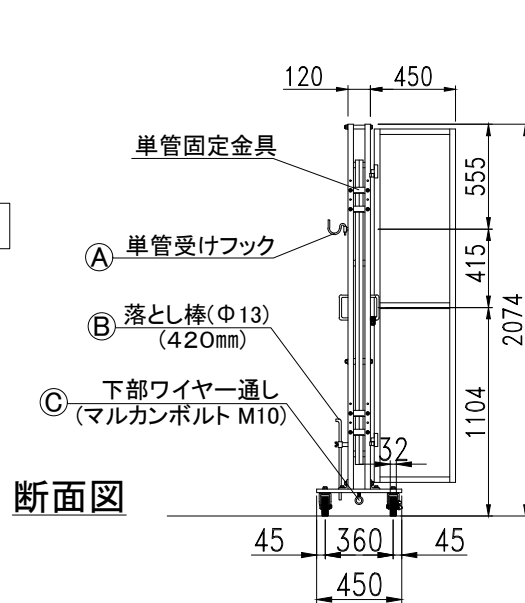
現場側

道路側



現場側

道路側



| 仕様 | |
|-----------|--------------------|
| サイズ(mm) | W1,800×H2,074×D450 |
| スパン数 | 2 |
| 柱単管芯々(mm) | 2,020 |
| 有効開口幅(mm) | 1,630 |
| 収納幅(mm) | 291 |
| 重量 | 52.0kg |
| 付属部品 | 角クランプ×2 |
| | 鍵クランプ |
| | パネルピン×8 |

| 検図 | 検図 | 検図 | 作図 | 更新日 | 更新内容 |
|----|----|----|----|-----|------|
| | | - | - | | |

ゲート工業 株式会社

図面名
パネルキャスターゲート ACS-2P1-18

| 工事名 | 作成日 | 縮尺 | 図面No |
|-----|------------|---------|------|
| - | 2026.04.30 | A3:1/40 | |
| | 更新日 | | |

| お客様名 |
|------|
| - |