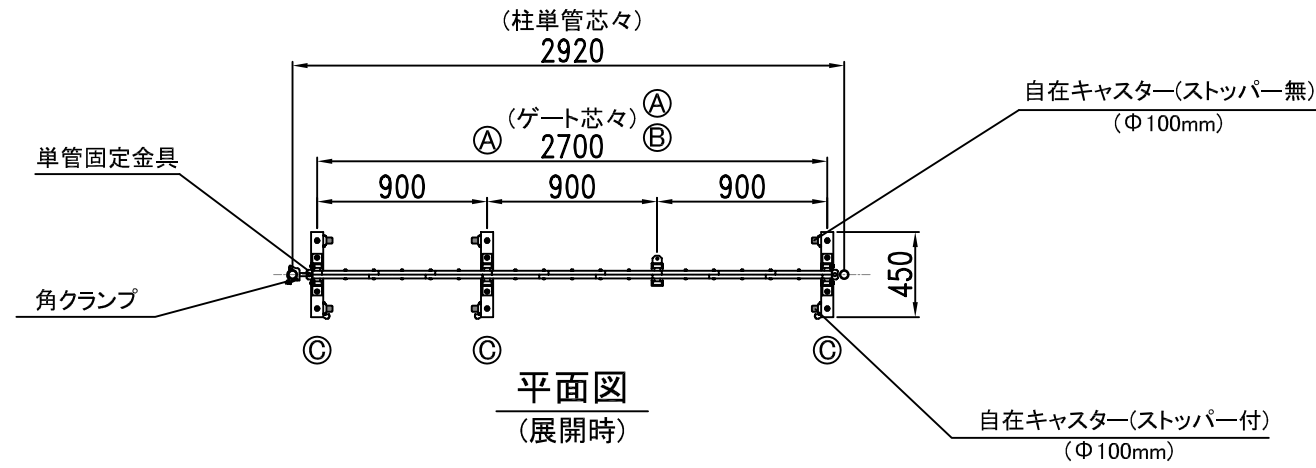
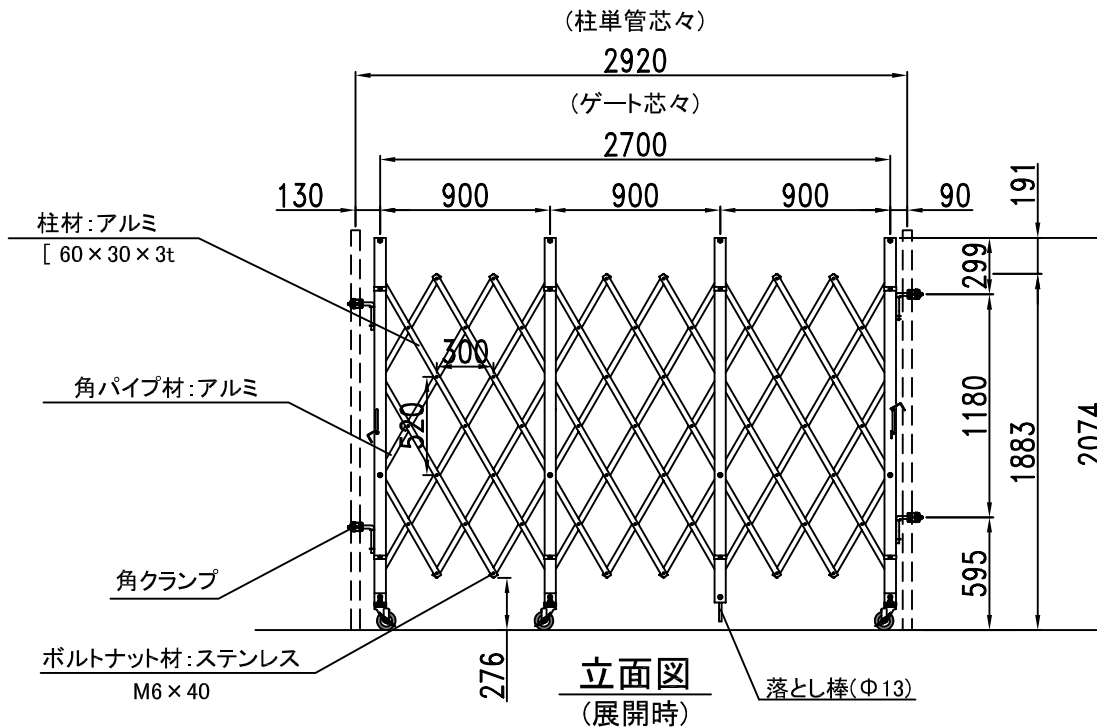


現場側

道路側



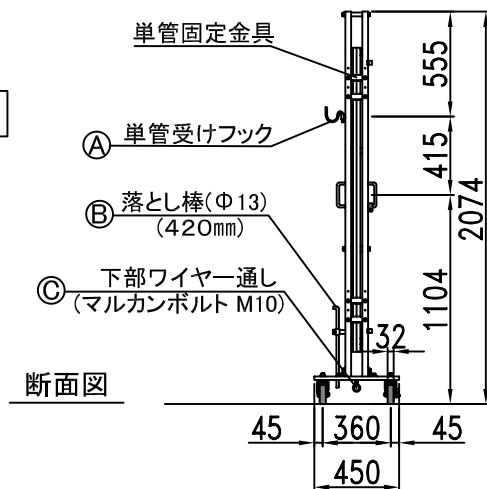
平面図
(展開時)



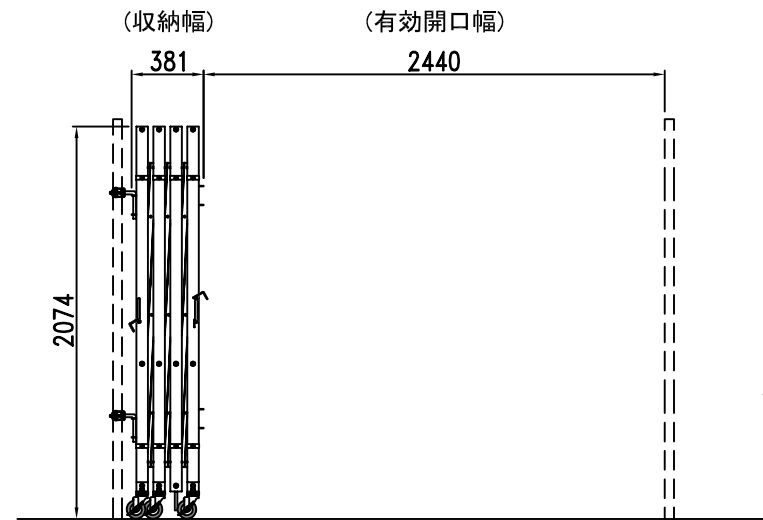
立面図
(展開時)

現場側

道路側



断面図



立面図
(収納時)
S=1:30

	仕様
サイズ(mm)	W2,700×H2,075×D450
スパン数	3
柱単管芯々(mm)	2,920
有効開口幅(mm)	2,440
収納幅(mm)	381
重量	49.0kg
付属部品	角クランプ×2
	鍵クランプ

検図	検図	検図	作図	更新日	更新内容

ゲート工業 株式会社

図面名	工事名	作成日	縮尺	図面No	お客様名
アルミクロスゲート ACS-27	-	2025.08.06	A3:1/40		-
		更新日			