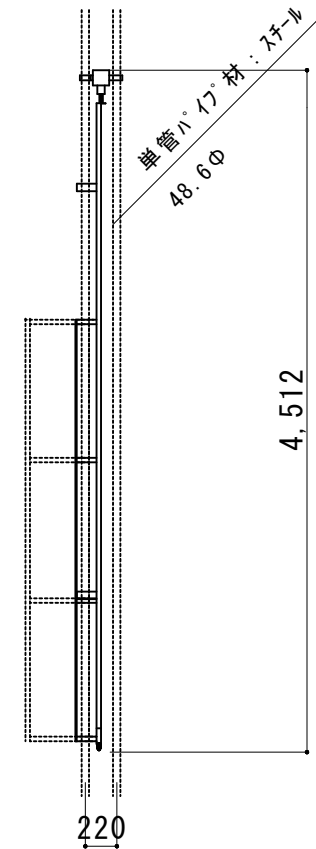
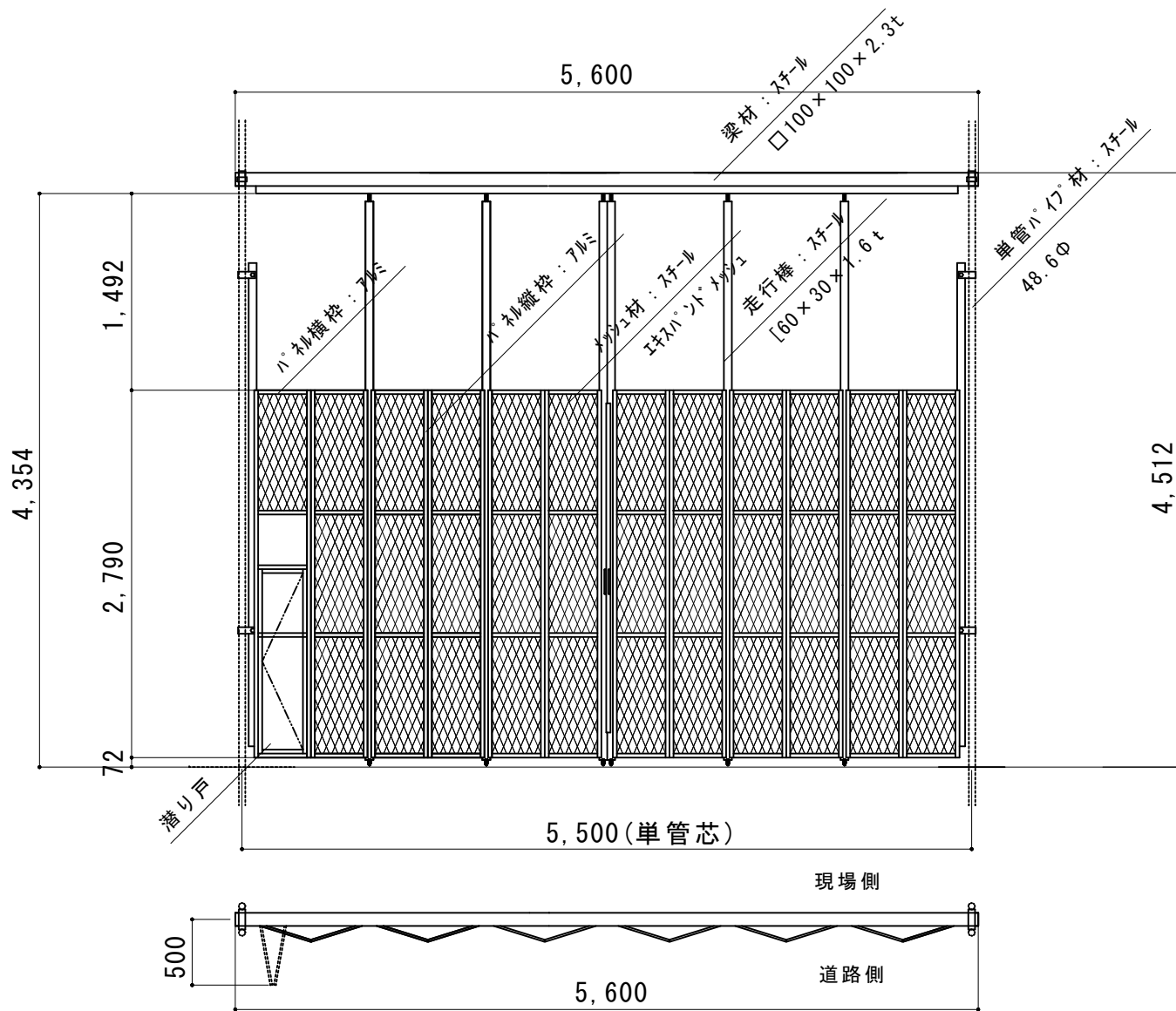


業界初① 梁材が溶融亜鉛メッキ（どぶメッキ）で耐腐食性が飛躍的に向上

業界初② メッシュ材はスチール製のエキスパントメッシュを使用、通風性と耐久性を飛躍的に向上



縮尺	1/50	作図日
名称	ミニハ°ルゲート	SG-3Z-54
ゲート工業株式会社	作図者	