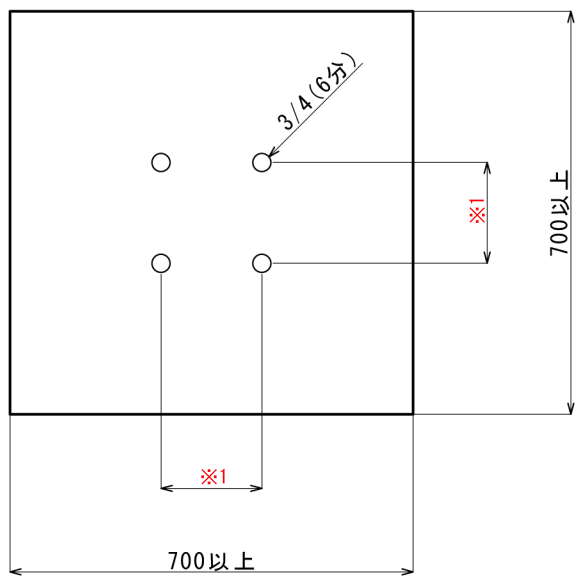
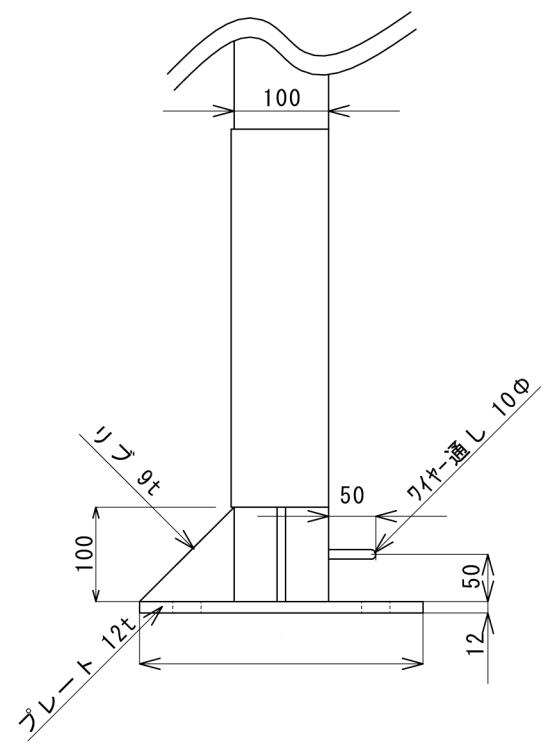
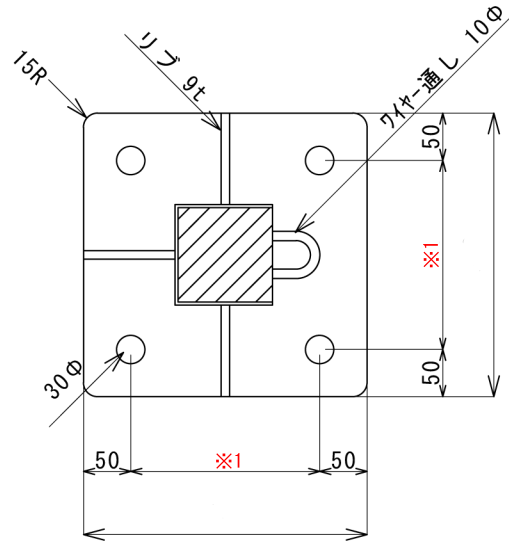


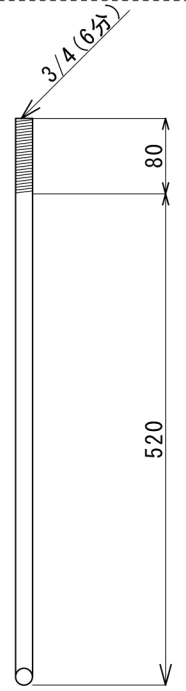
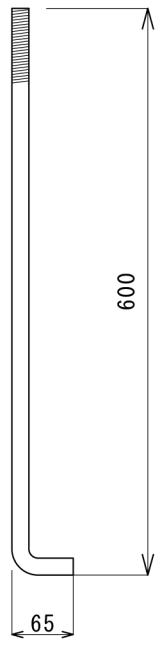
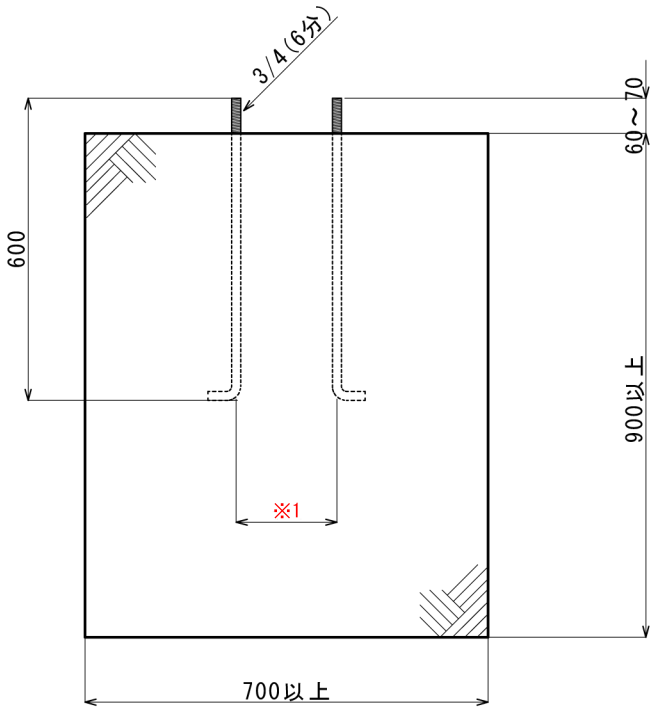
200,400ピッチ基礎 アンカー施工寸法図



柱、取り付け部詳細



アンカーボルト



※1 部分につきまして、200と400のタイプがございますのでご注意ください。