

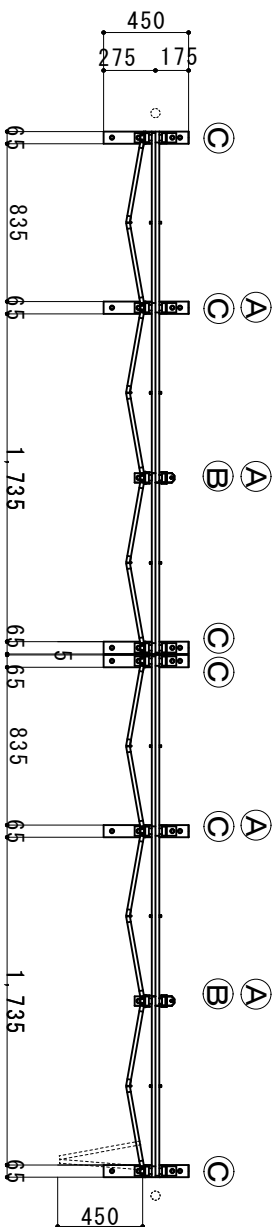
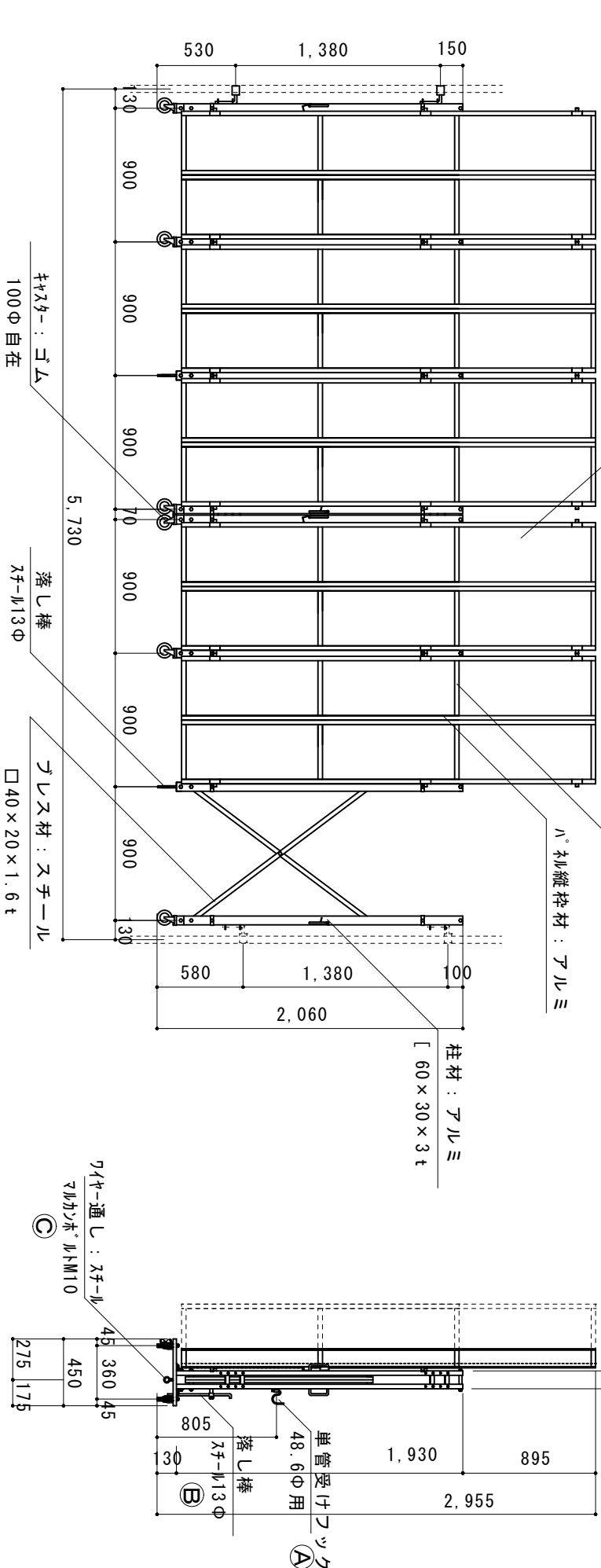
業界初① 本体及びパネルが完全溶接構造（溶接がない）により全ての部分が安価に修理が可能
 業界初② パネルの面材がポリプロピレンで従来の塩ビ製に比べ強度が約2倍に、パネル枠は耐腐食性に強いアルミ製を使用

パネル材：ポリプロピレン

H^α 横枠材：アルミ

H^α 縦枠材：アルミ

柱材：アルミ
 [60 × 30 × 3 t



縮尺	1/40	作図日	
名称	H ^α 断熱サッシゲート 両開き (D) ADW-3P-54	作図者	
ゲート工業 株式会社			