

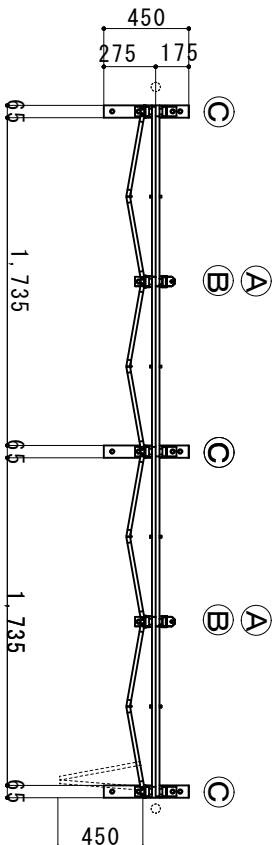
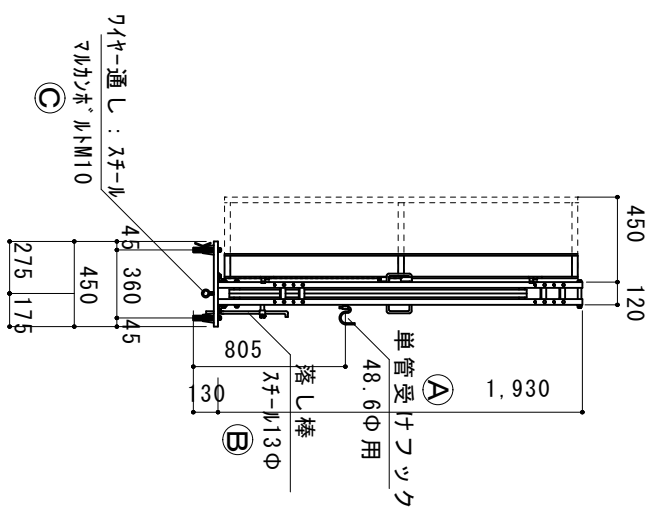
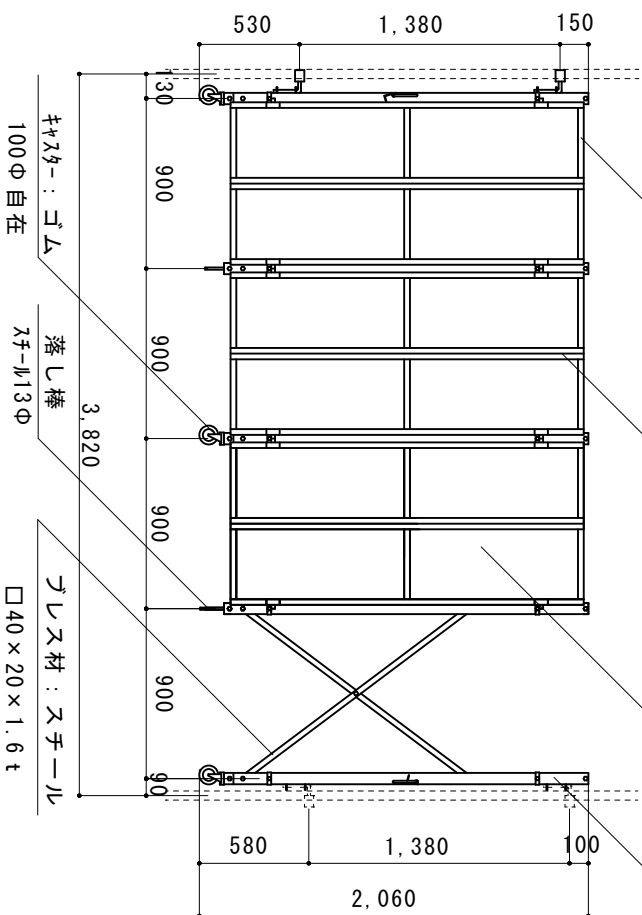
業界初 ① 本体及びパネルが完全ノックオン組立構造（溶接がない）により全ての部分が安価に修理が可能  
 業界初 ② パネルの面材がポリプロピレンで従来の塩ビ製に比べ強度が約2倍に、パネ枠は耐腐食に強いアルミ製を使用

パネ枠横枠材：アルミ

パネル材：ポリプロピレン

パネ枠縦枠材：アルミ

柱材：アルミ  
 [ 60×30×3 t



縮尺	1/40	作図日	2023/03
名称	パネキヤスターゲート 片開き (D) ADS-2P-36	作図者	
ゲート工業 株式会社			