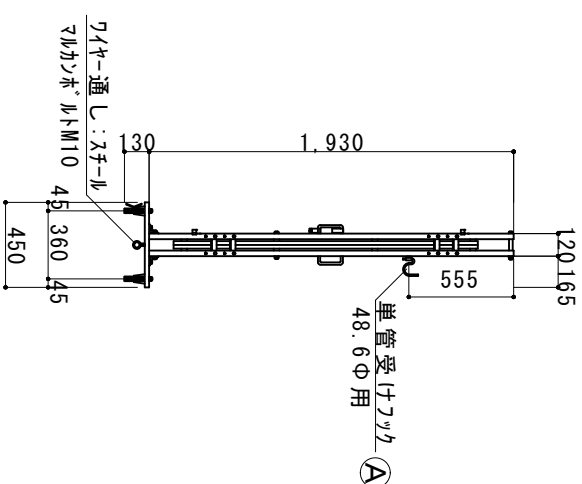
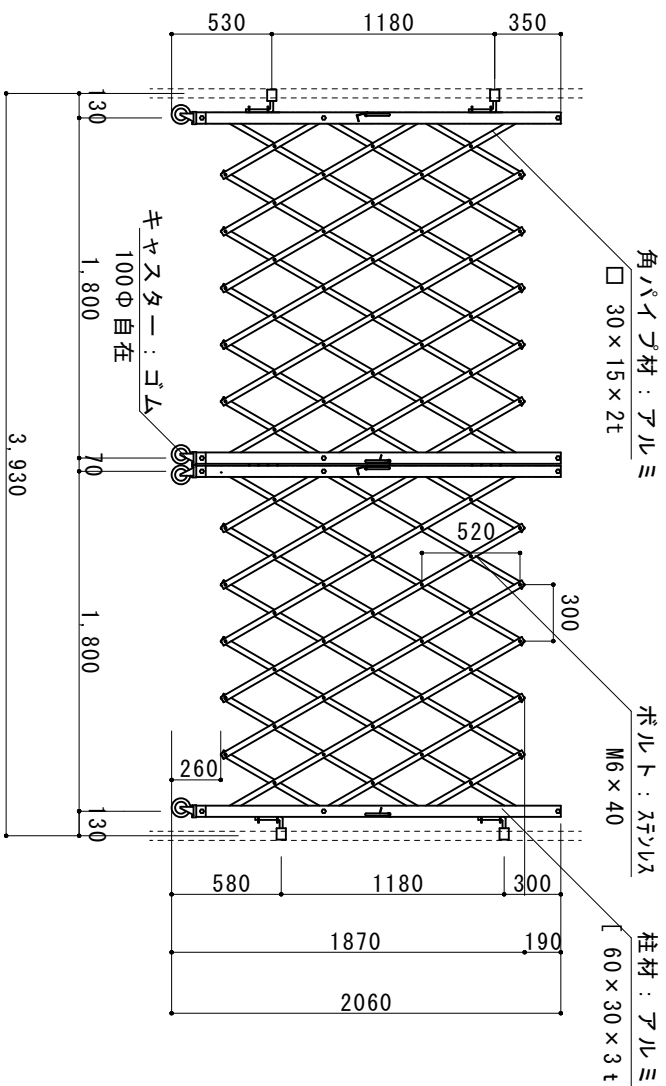
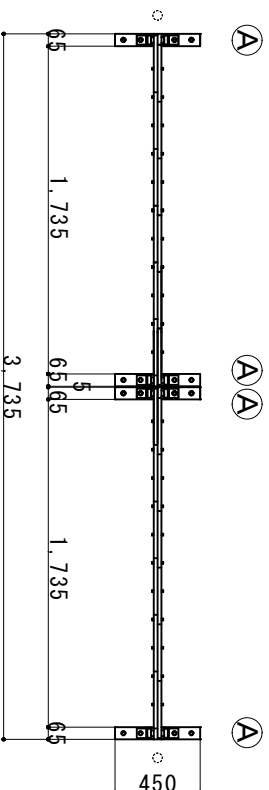


- 業界初 ① 柱やソファパノラマ部は総アルミ製で柱内スリ車構造により軽さと強度を実現
- 業界初 ② 完全リグダリ組立構造（溶接がない）なので全ての部分が安価に修理が可能



(注: 落とし棒はオプション品になります)



縮尺	1/40	作図日	2023/04
名称	リミコスタート 両開き	AXM-36-18	
メーカー	工業株式会社	作図者	