

業界初 ① 柱やリキハバラ部は総アルミ製で柱内スバリ車構造により軽さと強度を実現  
 業界初 ② 完全ノックダウン組立構造（溶接がない）なので全ての部分が安価に修理が可能

柱用キヤッパ材：ABS樹脂

クバー

角ハバ17°用キヤッパ材：ABS樹脂

クバー

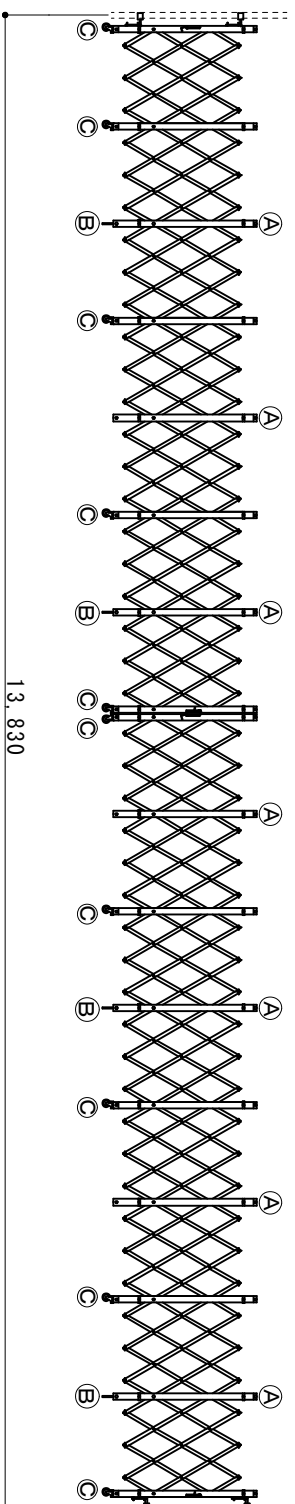
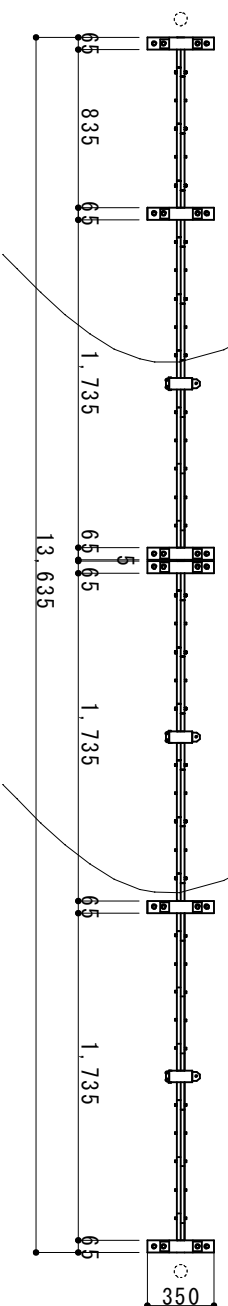
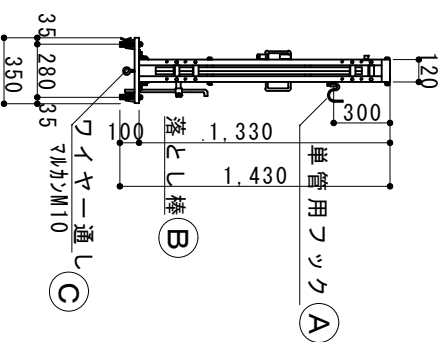
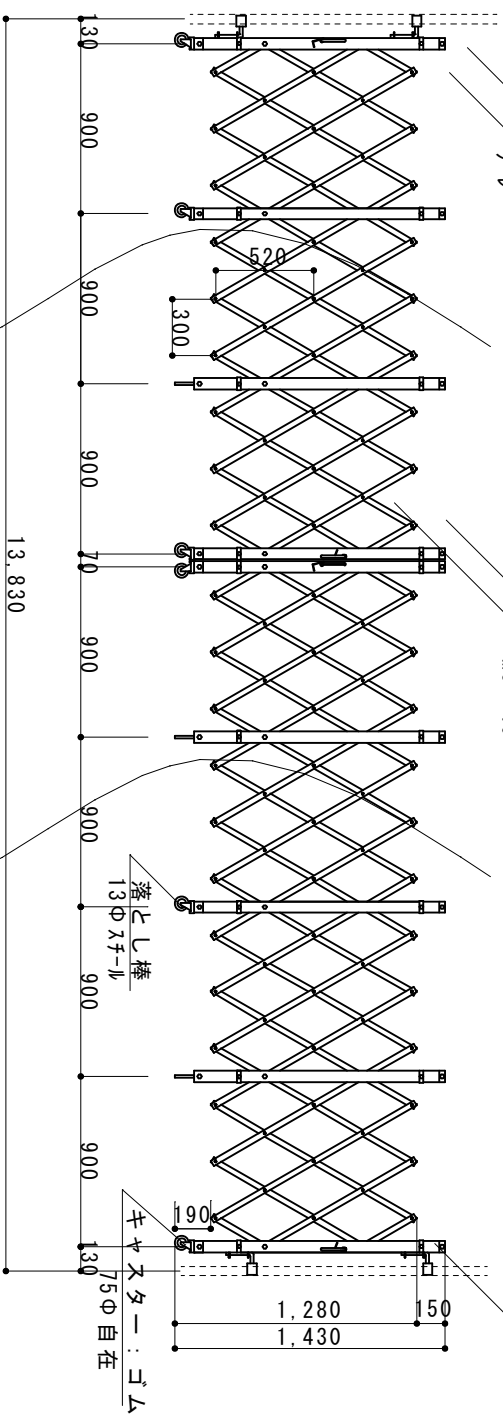
角パイプ材：アルミ

□ 30×15×2t

ホルト、ナット材：スチール

M6×40

柱材：アルミ  
 L 60×30×3t



縮尺	1/40 1/70	作図日	
名称	アルミノックダウン	両開き	ALW-135
メーカー	ゼーエ工業株式会社	作図者	