

業界初① 本体は総アルミ製で柱内スバリ車構造により軽さと強度を実現
 業界初② 本体及びパネルが完全ノックダウン組立構造（溶接がない）により全ての部分が安価に修理が可能
 業界初③ ハード材にホリワロビ材を採用、従来塩ビ製に比べ耐久性が飛躍的に向上

パネル材：ホリワロビ

ハード材：アルミ

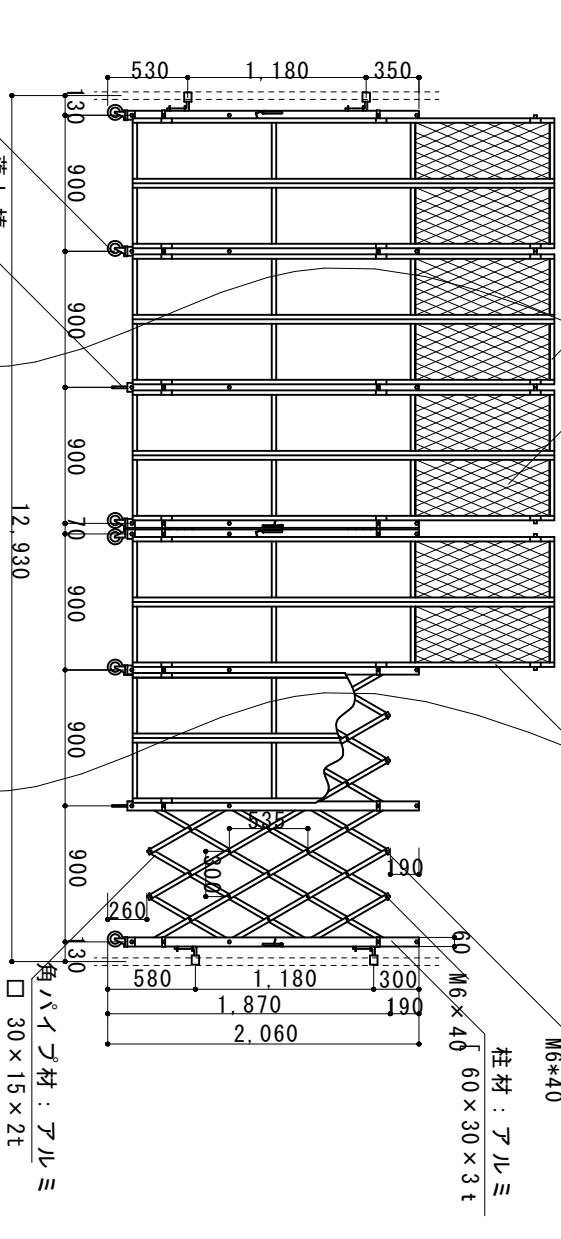
ハード横枠材：アルミ

ハード縦枠材：アルミ

ハード、ナット材：ステンレス

柱材：アルミ

M6×40 60×30×3t

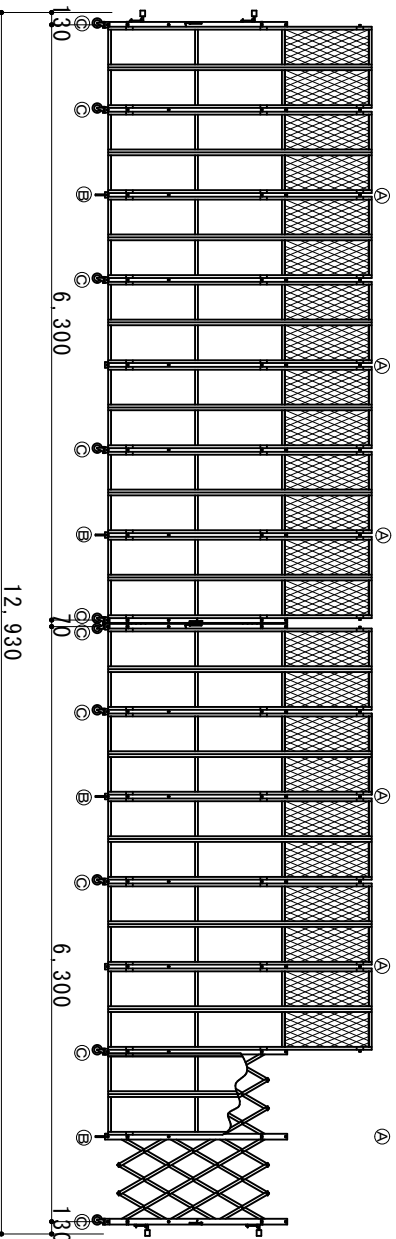
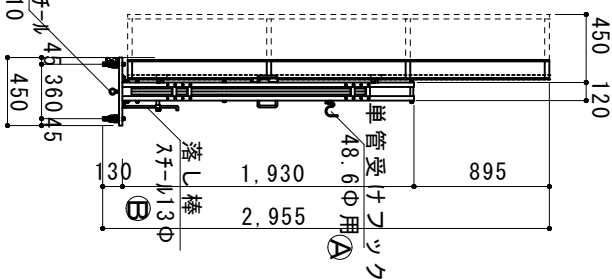


キヤスター：ゴム
 100φ 自在

落下棒
 ステンレス

クヤー通し：ステンレス
 リカホルトM10

◎



縮尺	1/50	1/80	作図日	
名称	ハードキヤスターゲート		両開き	ACW-3T-126
ゲート工業株式会社	作図者			