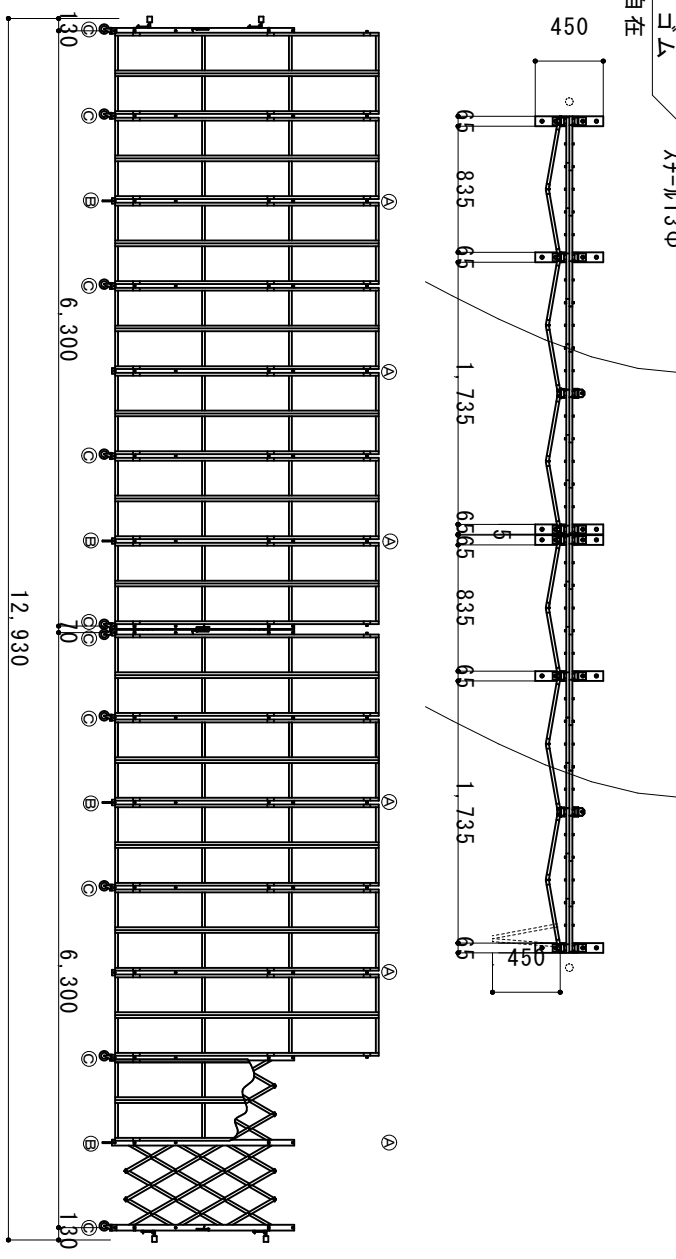
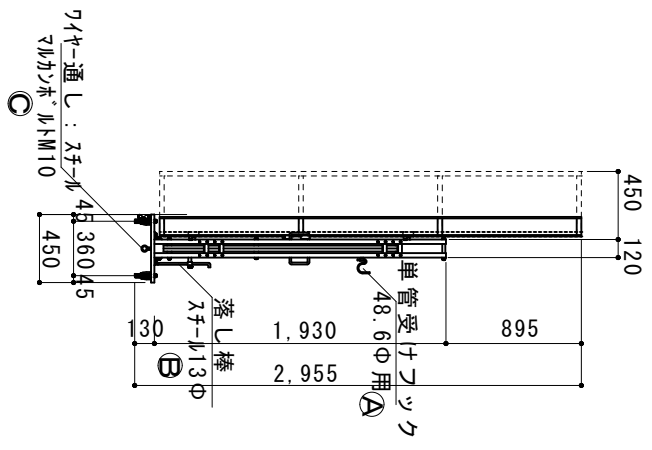
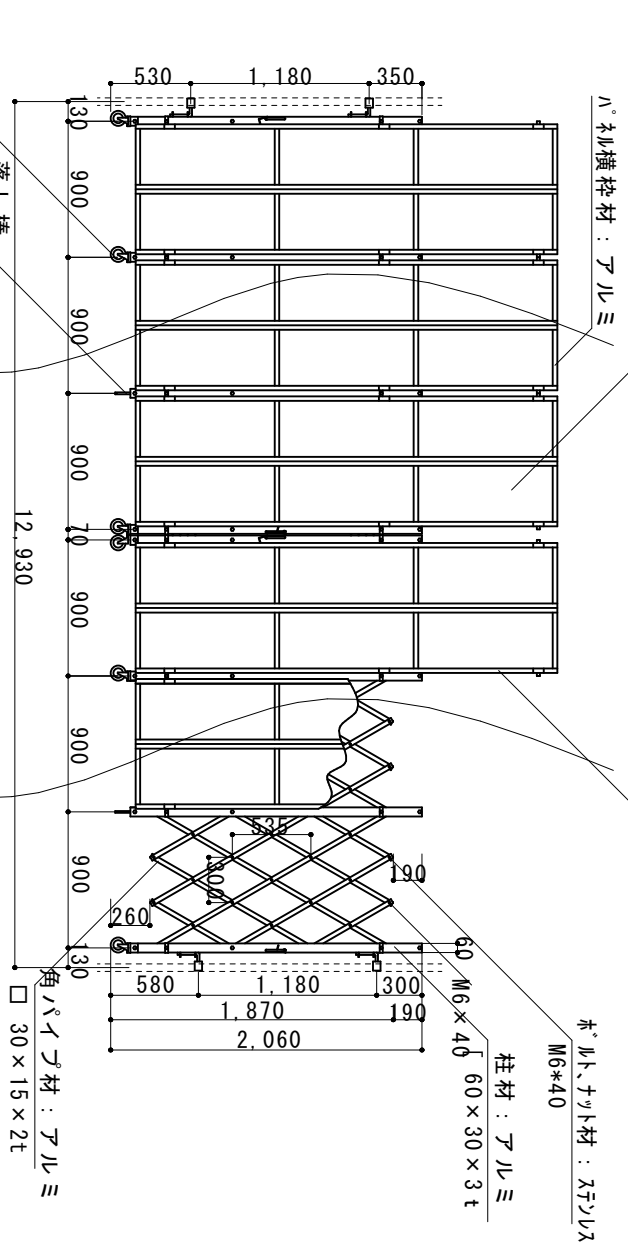


業界初① 本体は総アルミ製で柱内スバリ車構造により軽さと強度を実現  
 業界初② 本体及びパネルが完全ノックダウン組立構造（溶接がない）により全ての部分が安価に修理が可能  
 業界初③ ハンド面材にホリワロビシ材を採用、従来塩ビ製に比べ耐久性が飛躍的に向上

パネル材：ホリワロビシ

ハンド面材：アルミ



縮尺	1/50	1/80	作図日	
名称	ハンドキヤスターゲート		両開き	ACW-3P-126
ゲート工業株式会社	株 式 会 社		作 図 者	