

- 業界初① 本体は総アルミ製で柱内スバリ車構造により軽さと強度を実現
- 業界初② 本体及びパネルが完全ノックアウツ組立構造（溶接がない）により全ての部分が安価に修理が可能
- 業界初③ ハールの面材がポリプロピレンで従来の塩ビ製に比べ強度が2倍にパネル枠は耐腐食に強いアルミ製を使用

ホルト、ナット材：ステンレス

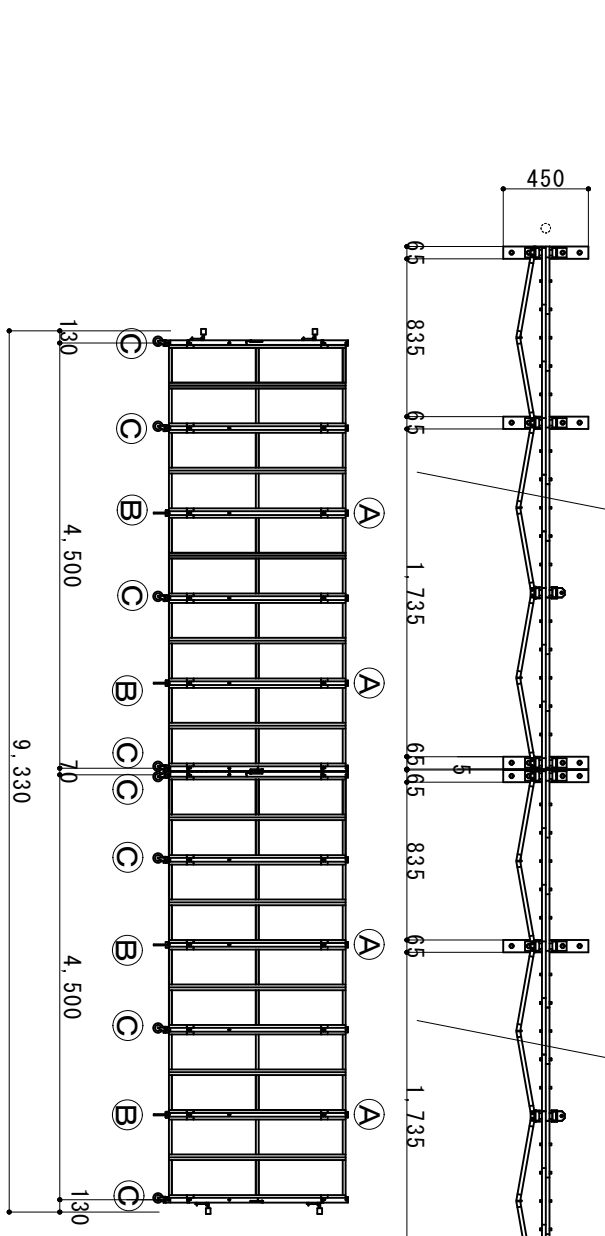
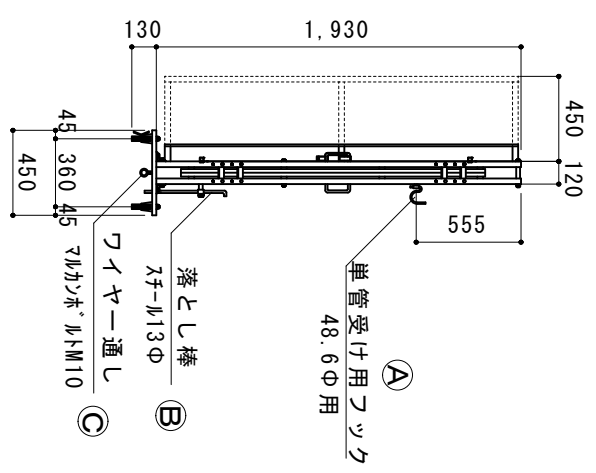
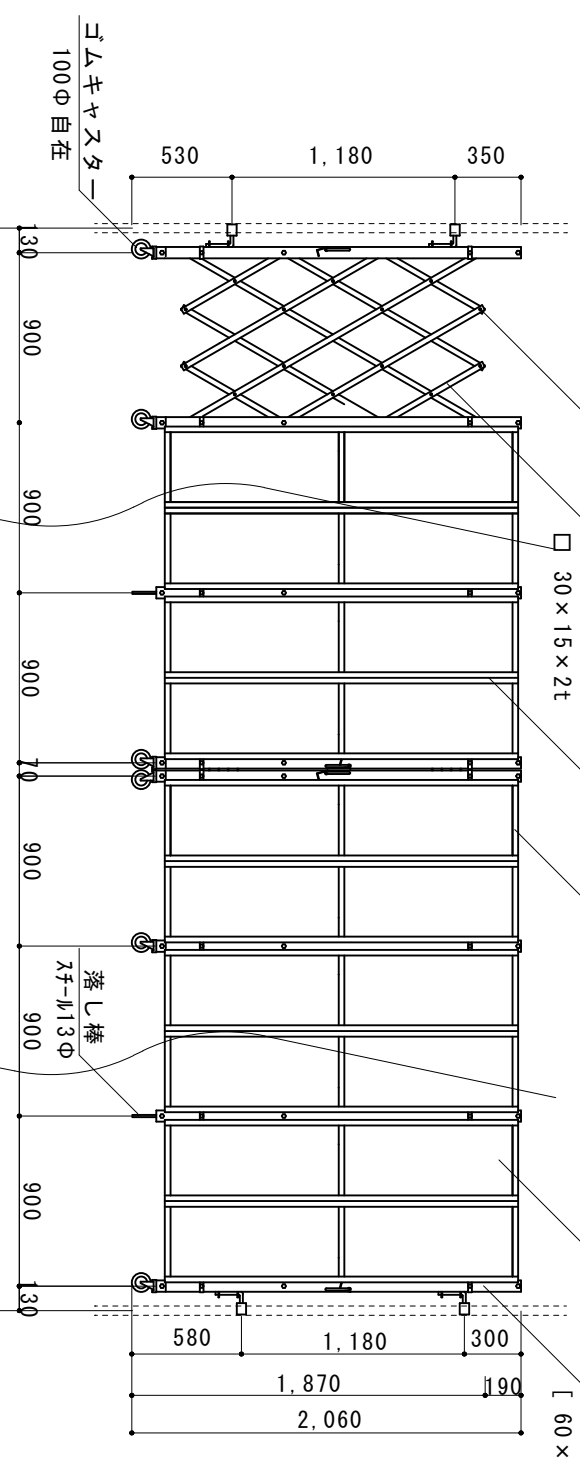
ハール継ぎ棒：アルミ

パネル材：ポリプロピレン

M6×40  
角パイプ材：アルミ  
□ 30×15×2t

ハール横棒：アルミ

柱材：アルミ  
[ 60×30×3t



縮尺	1/40	1/80	作図日	2023/03
名称	ハールキヤスターゲート		両開き	ACW-2P-90
ゲート工業株式会社	作図者			