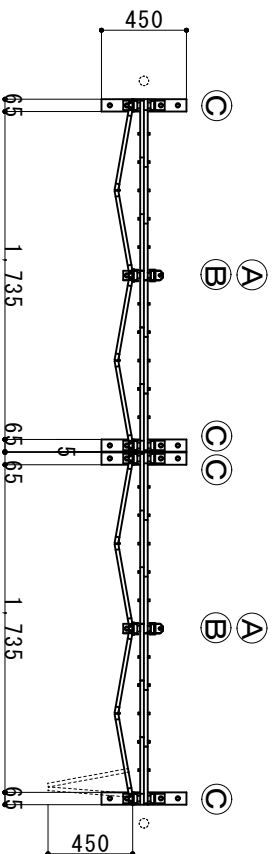
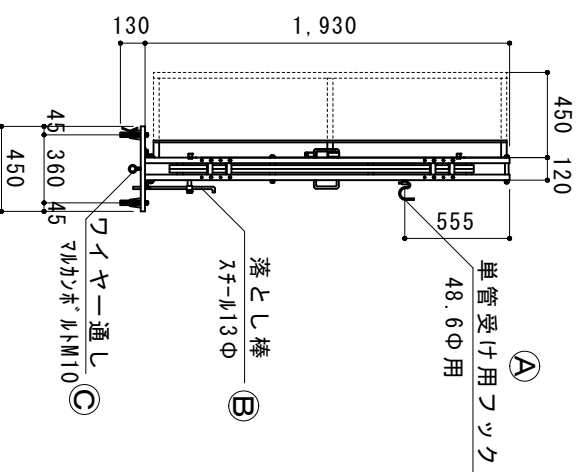
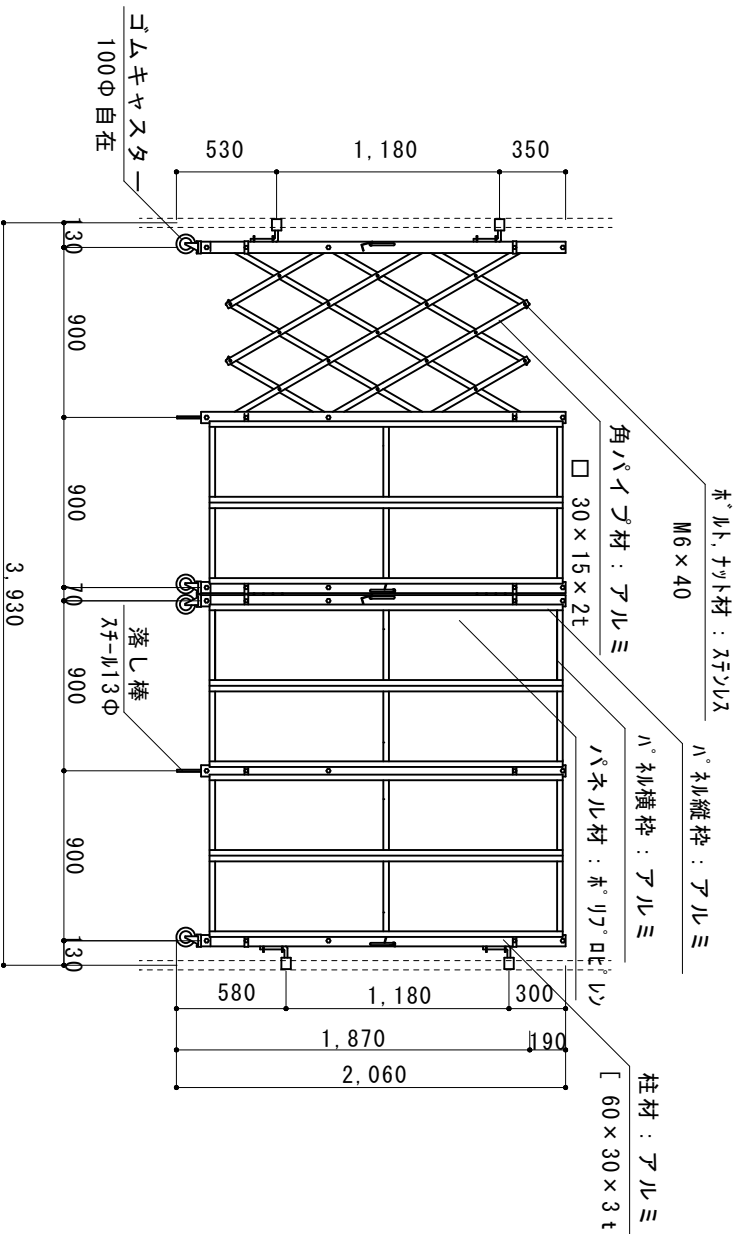


- 業界初 ① 本体は総アルミ製で柱内スバリ車構造により軽さと強度を実現
- 業界初 ② 本体及びパネルが完全ラック状の組立構造（溶接がない）により全ての部分が安価に修理が可能
- 業界初 ③ パネルの面材がポリプロピレンで従来の塩ビ製に比べ強度が約2倍に、パネル枠は耐腐食性に強いアルミ製を使用



縮尺	1/40	作図日	2023/03
名称	パネルキャスターゲート 両開き	ACW-2P-36	
ゲート工業 株式会社	作図者		