

- 業界初① 本体は総アルミ製で柱内スリ車構造により軽さと強度を実現
- 業界初② 本体及びパネルが完全リフトアップ組立構造（溶接がない）により全ての部分が安価に修理が可能
- 業界初③ パネルの面材がホリプロビシツで従来の塩ビ製に比べ強度が約2倍に、ハネ枠は耐腐食に強いアルミ製を使用

パネル材：ホリプロビシツ

ハネ縦枠材：アルミ

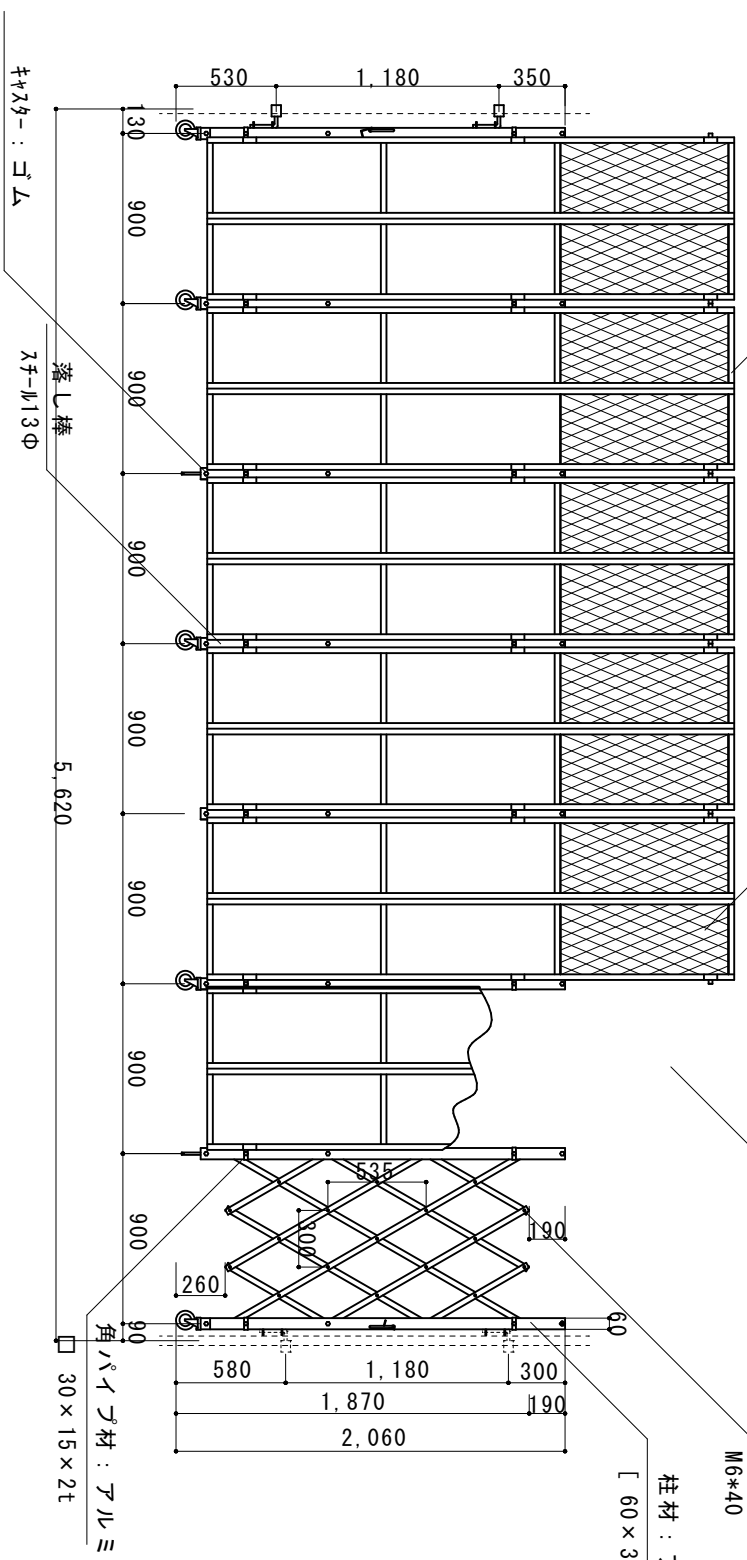
ハネ横枠材：アルミ

ホルト、ナット材：スチール

M6\*40

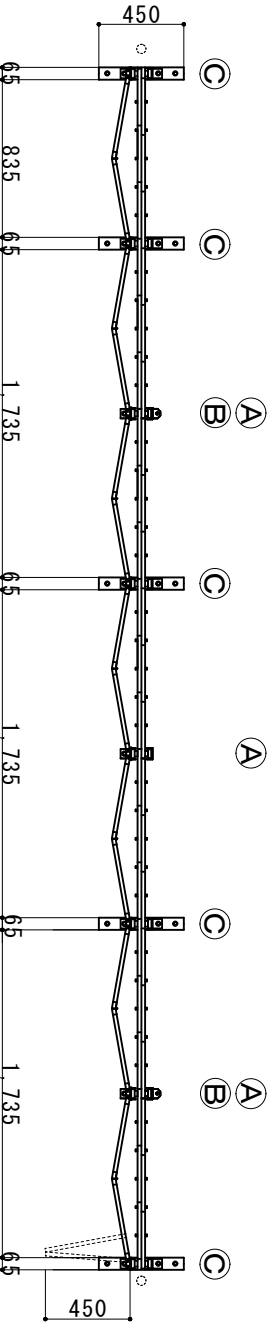
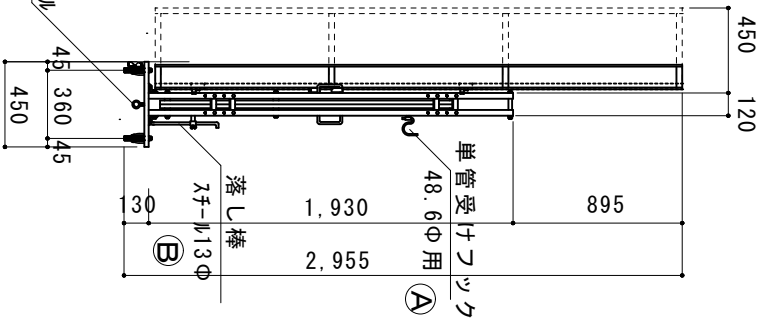
柱材：アルミ

〔 60 × 30 × 3 t 〕



ワイヤー通し：スチール  
2110×ホルトM10

落下棒



ワイヤー：ゴム

落下棒

スチール13φ

角パイプ材：アルミ

ワイヤー通し：スチール

落下棒

スチール13φ

縮尺	1/40	作図日	
名称	ハネリフトゲート	片開き	ACS-3T-63
ゲート工業株式会社	株	作図者	