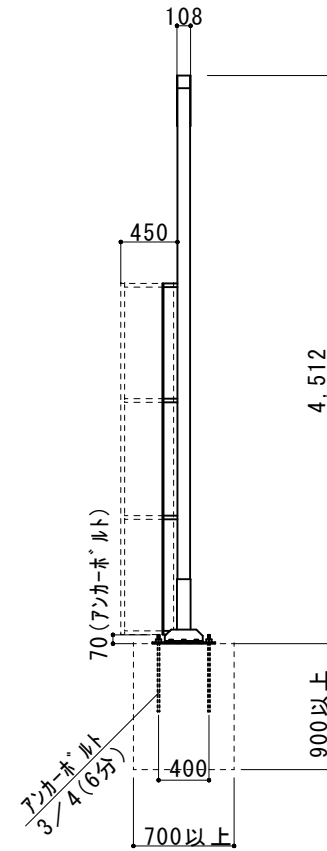
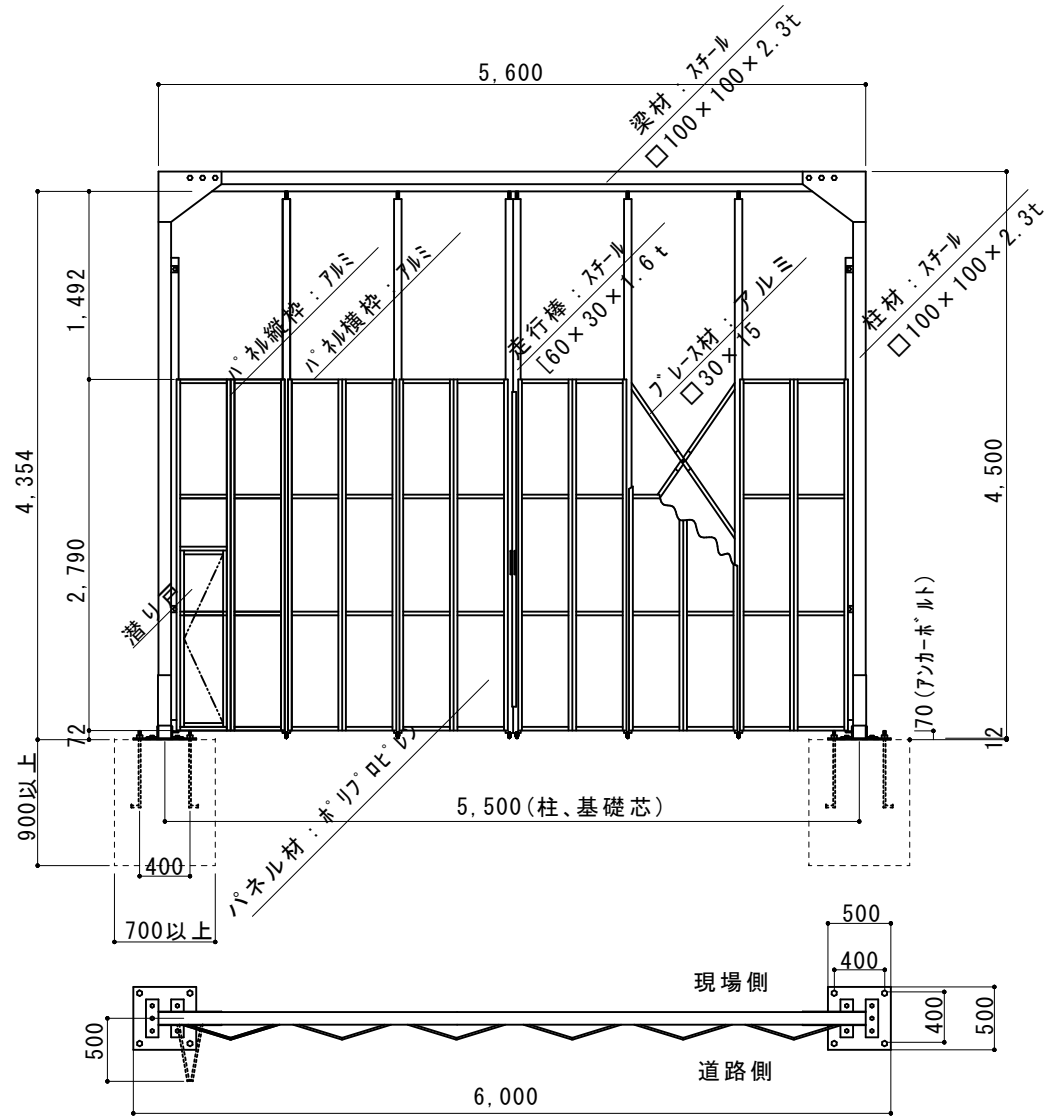


業界初① 柱、梁材をドブメッキする事により耐腐食性が飛躍的に向上

業界初② パネルの面材がポリプロピレンでパネル枠はアルミ材を使用する事により耐久年数は約3倍

業界初③ 軽量なアルミプレスと走行棒に上下ハリ車を装着する事により開閉トラブルが激減



縮尺	1/60	作図日	
名称	ハネルゲート KG4-3P-54		
ゲート工業株式会社	作図者		