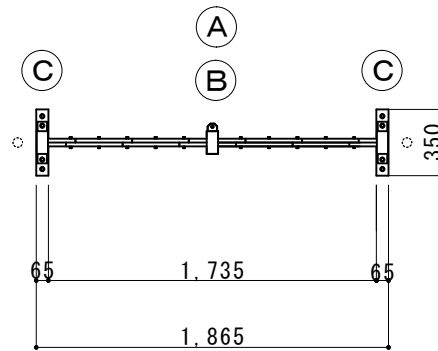
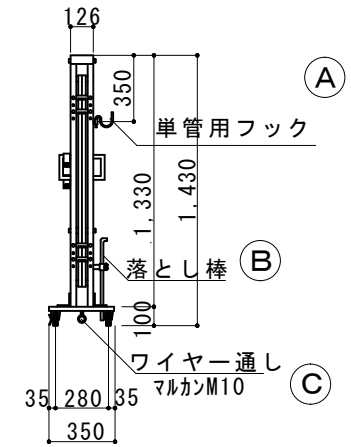
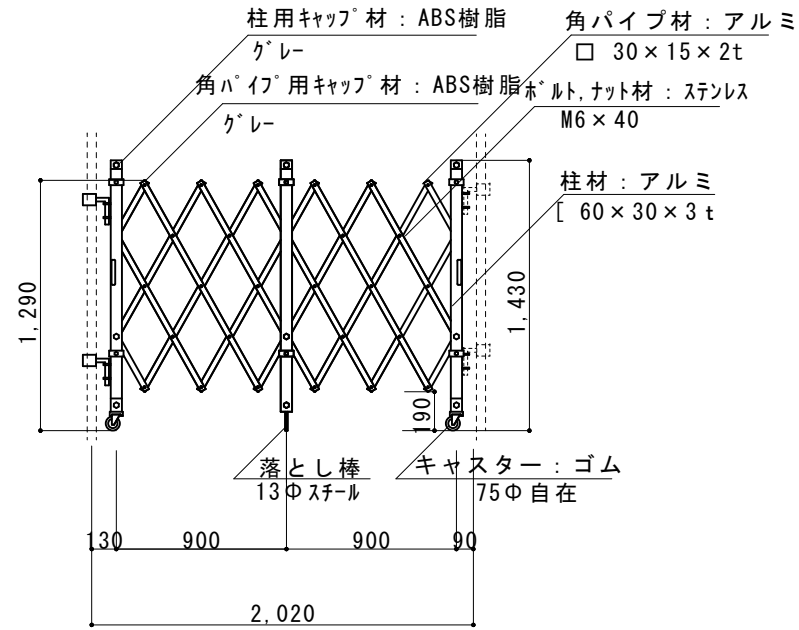


- 業界初① 柱やジャバラ部は総アルミ製で柱内スベリ車構造により軽さと強度を実現  
 業界初② 完全ロックオン組立構造（溶接がない）なので全ての部分が安価に修理が可能



縮尺	1/40	作図日	
名称	アルミキャスターゲート ALS-18		
ゲート工業 株式会社	株 氏 社	作図者	